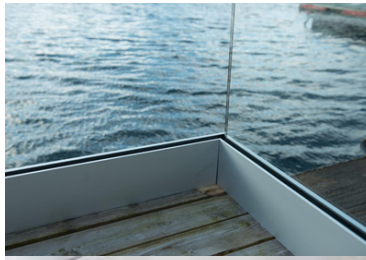


■ [www.lady.no](http://www.lady.no)



Din leverandør  
av moderne  
solskjerming



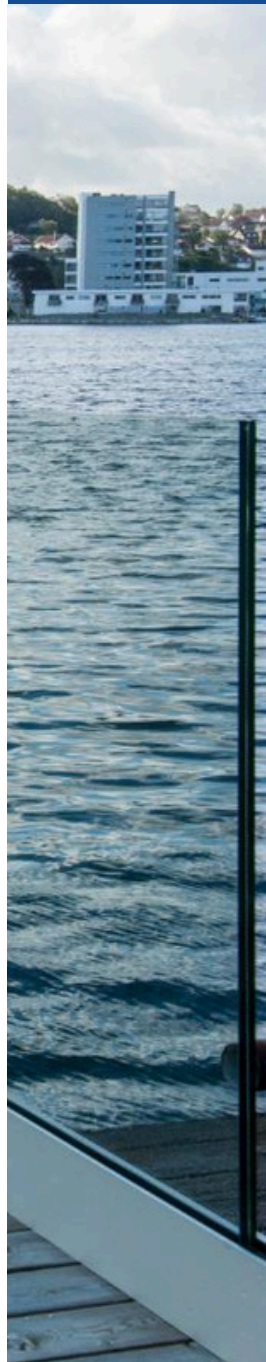
## Stolpefritt rekkverk

Rekkverket er basert på en aluminium profil som festes opp på dekke eller i front av dekke kanten.

Profilene lagerføres i naturelksert og noen svart overflate.

Andre farger kan lakeres på forespørsel.

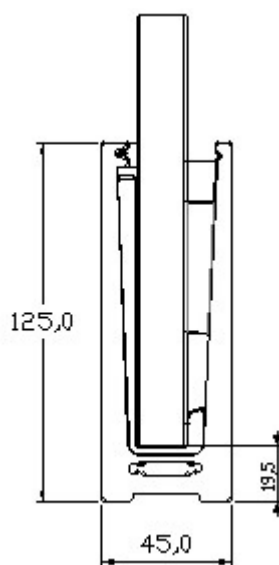
Det er utført beregninger på styrken til rekkverket.



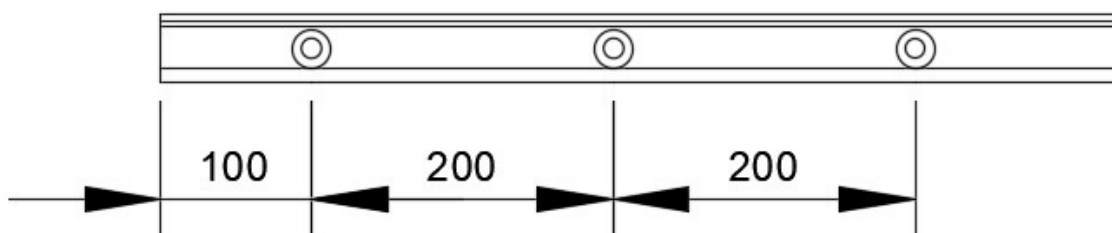
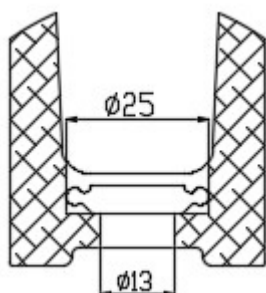
# EA 5000

Profil for topp montering Lagerført i natureloksert og svart RAL 9005 Glans 30  
Lagerføres i 3 og 5 meters lengder

|         |   |
|---------|---|
| EA 5001 | Klosser og paknings sett for 12,76 mm glass |
| EA 5002 | Klosser og paknings sett for 16,76 mm glass |
| EA 5003 | Klosser og paknings sett for 17,52 mm glass |



Hull for innfesting av profilen boret øverst 25 mm og  $\varnothing = 13$  mm i bunn cc 200 mm mellom hullene

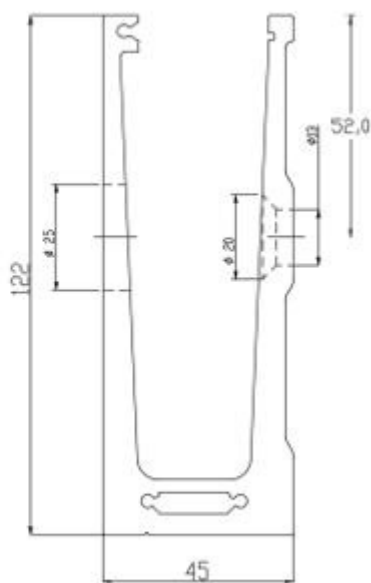


# EA 5100

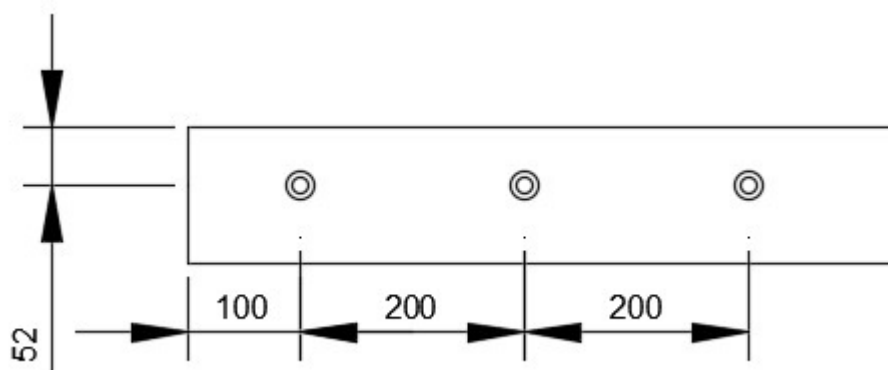
Profil for montering i dekke kant.  
Lagerføres i 3 og 5 meters lengder

|         |   |
|---------|---|
| EA 5101 | Klosser og paknings sett for 12,76 mm glass |
| EA 5102 | Klosser og paknings sett for 16,76 mm glass |
| EA 5103 | Klosser og paknings sett for 17,52 mm glass |

Profil utvendig dimensjon 45 x 122 mm



Hull for innfesting av profilen boret ytterst 25 mm og forsenket  $\text{\O} = 20/13$  mm i innerst.  
cc 200 mm mellom hullene



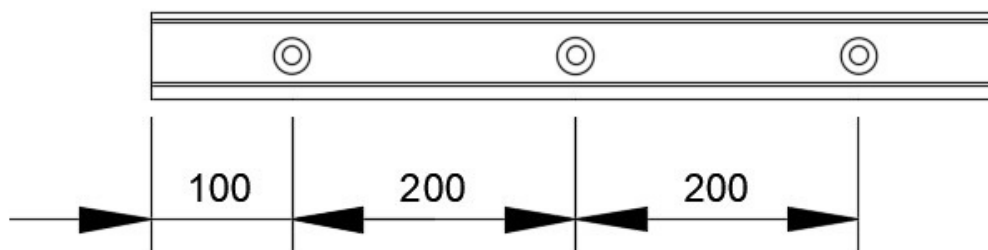
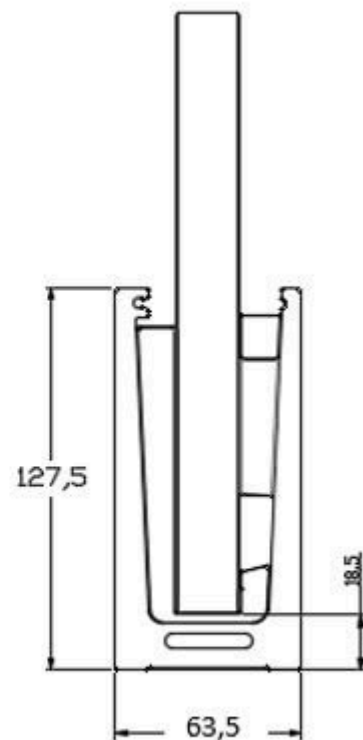
# EA 6000

Profil for topp montering

Lagerført i natureloksert og svart RAL 9005 Glans 30

Lagerføres i 5 meters lengder

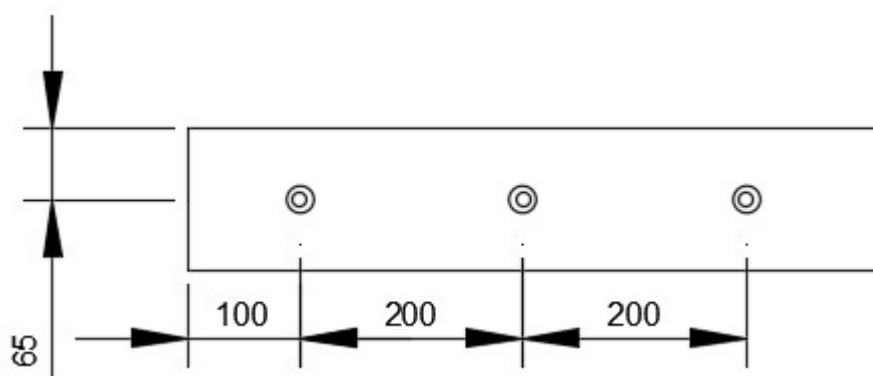
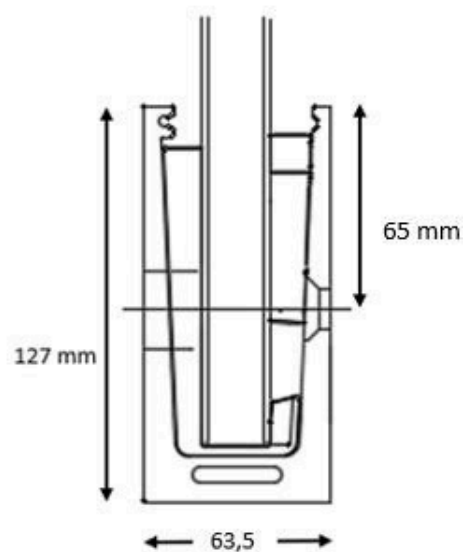
|         |  |
|---------|--|
| EA 6003 | Klosser og paknings sett for 17,52 glass |
| EA 6005 | Klosser og paknings sett for 21,52 glass |



# EA 6100

Profil for Front montering  
Lagerføres i 5 meters lengder

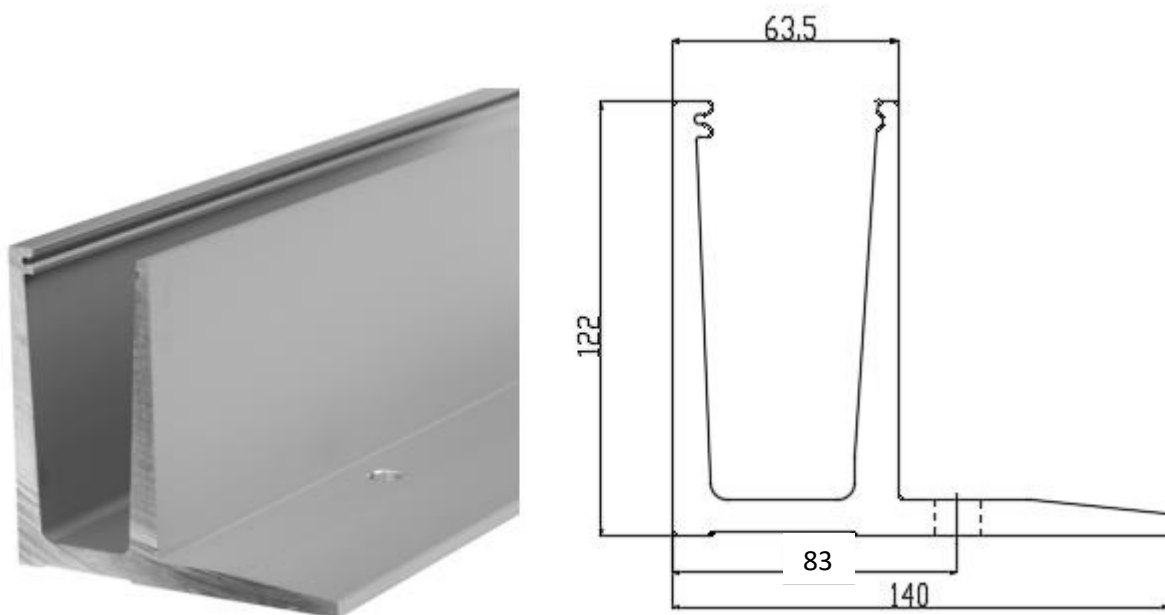
|         |   |
|---------|---|
| EA 6103 | Klosser og paknings sett for 17,52 mm glass |
| EA 6105 | Klosser og paknings sett for 21,52 mm glass |



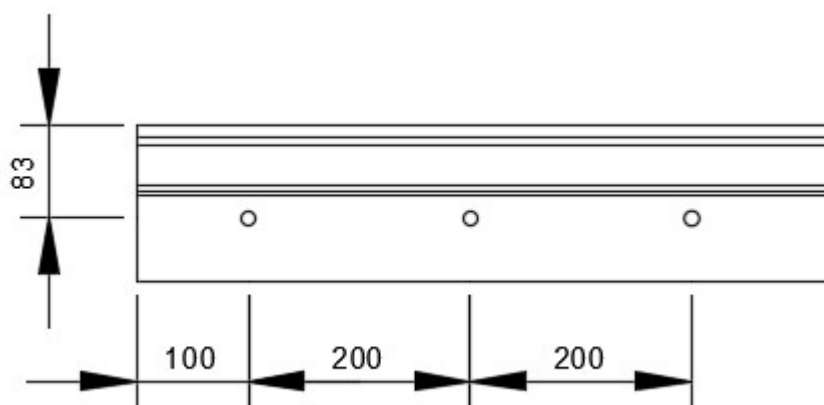
# EA 7000

Profil for Topp montering  
Lagerføres i 5 meters lengder

|         |   |
|---------|---|
| EA 7003 | Klosser og paknings sett for 17,52 mm glass |
| EA 7005 | Klosser og paknings sett for 21,52 mm glass |



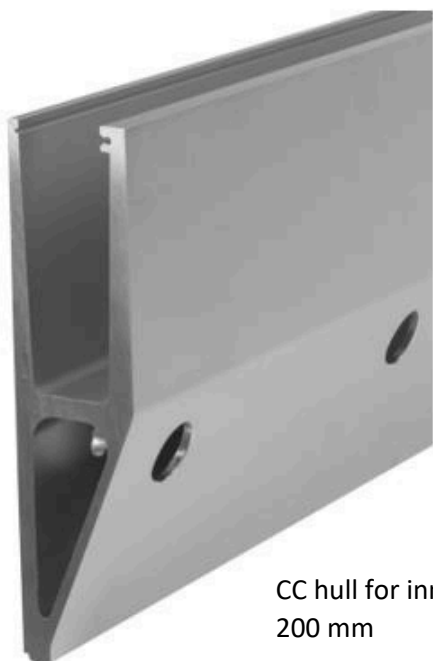
Fra bunn av profilen trekkes det 18 mm klaring på rekkverks høyden for å få glass høyde



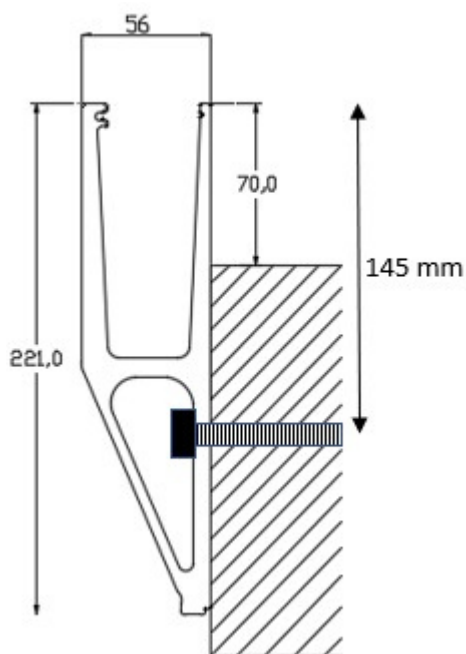
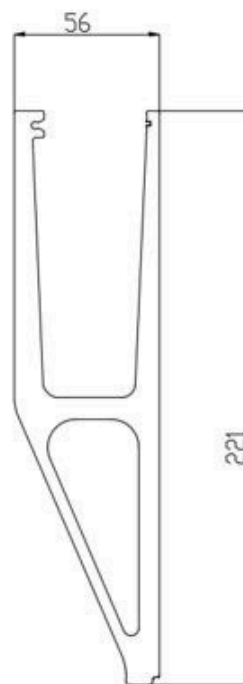
# EA 4100

Profil for Front montering  
Lagerføres i 5 meters lengder

|         |   |
|---------|---|
| EA 4103 | Klosser og paknings sett for 17,52 mm glass |
| EA 4105 | Klosser og paknings sett for 21,52 mm glass |



CC hull for innfesting  
200 mm



Skinne er dimensjonert for  
å kunne monteres inntil 70  
mm over dekke kant.

Glass monteres 107 mm  
ned i profilen.



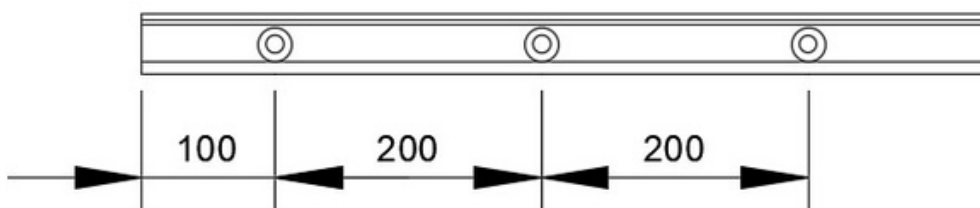
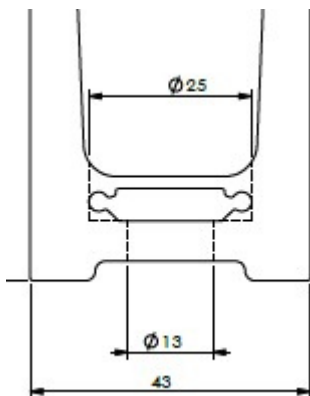
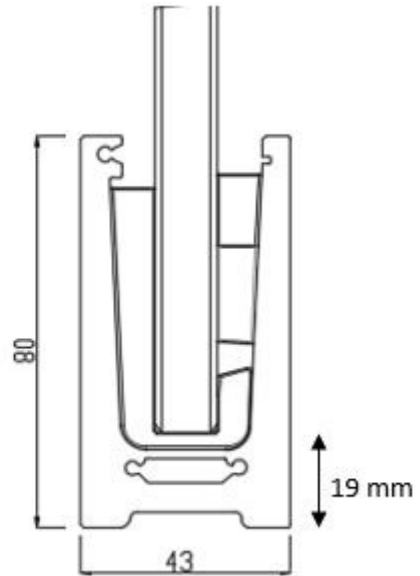
# EA 3000

Profil for Topp montering

Lagerført i natureloksert og svart RAL 9005 Glans 30

Lagerføres i 3 og 5 meters lengder

|         |   |
|---------|---|
| EA 3001 | Klosser og paknings sett for 12,76 mm glass |
|---------|---|



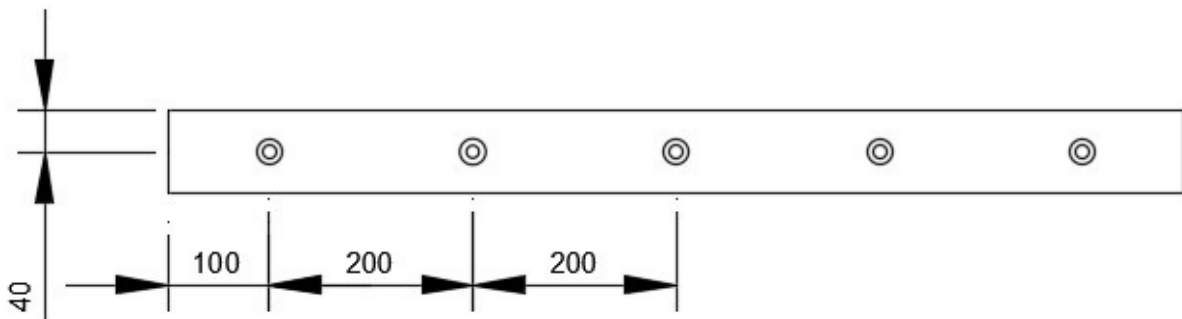
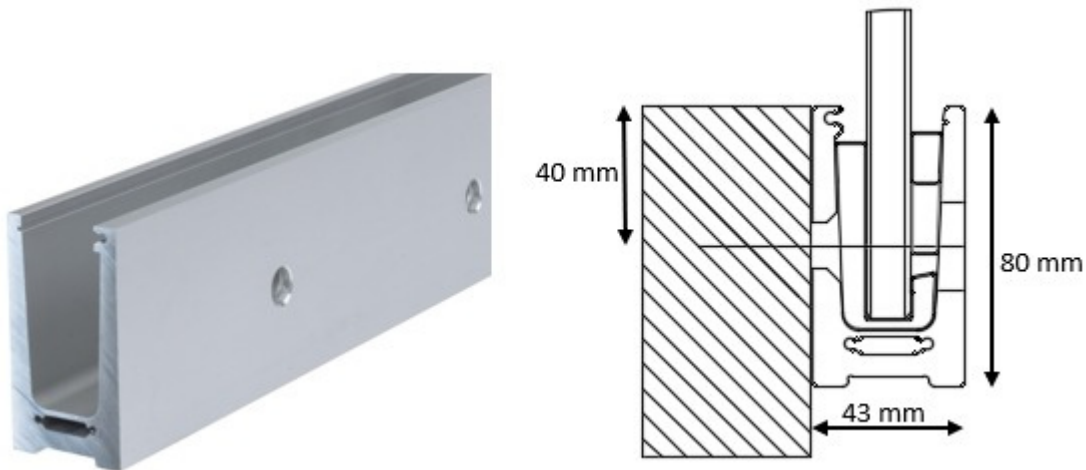
# EA 3001

Profil for side montert inverse.

Inverse dvs at skinnen er boret slik at den kan monteres på innsiden av rekkverk/Parapet og låsekloss monteres fra innsiden.

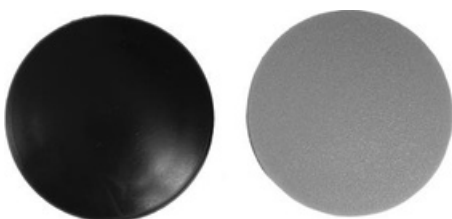
Lagerføres i 3 og 5 meters lengder

|         |   |
|---------|---|
| EA 3001 | Klosser og paknings sett for 12,76 mm glass |
|---------|---|



EA 2512 Plast Plugg for å tette hull i sidemontert skinner.

Passer til EA 3100 , 5100 og 6100



# Dimensjonering av rekkverks profiler og Glass

Det er brukt gjeldene Euro koder for dimensjonering av aluminiums skinner og glass

## De standardene som er brukt er:

NS EN 1990:2002+A1:2005+NA:2016 Eurokode Grunnlag for prosjektering av konstruksjoner  
NS EN 1999-1-1 for dimensjonering av aluminium  
NS EN 1991-1-1:2002+NA:2008 for Laster  
NS 3510 for Glassdimensjoner

Det er brukt

Lastfaktor 1,5 for Aluminiums profilene

Lastfaktor 1,0 for deformasjon glass , Tabell B.2

Lastfaktor 1,35 for dimensjonering av glass

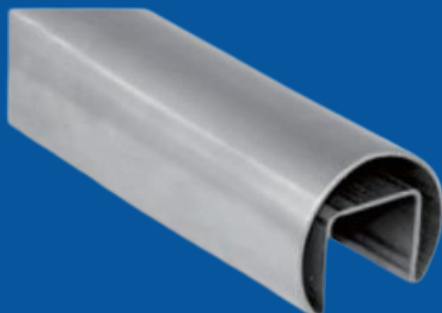
### Rekkverks høyde

|         | 0,6 meter | 1 meter | 1,2 meter |
|---------|-----------|---------|-----------|
| EA 5000 |           | 1,0 kN  |           |
| EA 6000 |           |         | 1,5 kN    |
| EA 7000 |           |         | 1,5 kN    |
| EA 3000 | 1,0 kN    |         |           |
| EA 4100 |           |         | 1,0 kN    |

# Topprekker

316.811.042 Topprekke

Lagerført lengde 5 meter

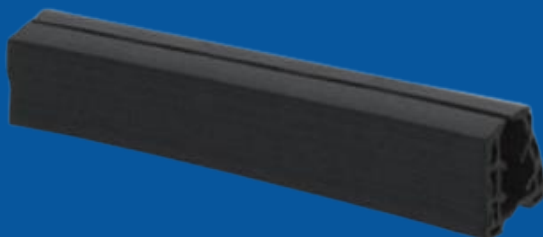


Pakning topprekke

316.825 12-13 mm glass

316.826 16-17 mm glass

316.827 21 mm glass



316.830.042

Skjøt



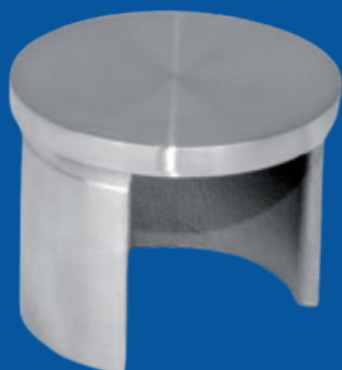
316.840.042

90 graders bend



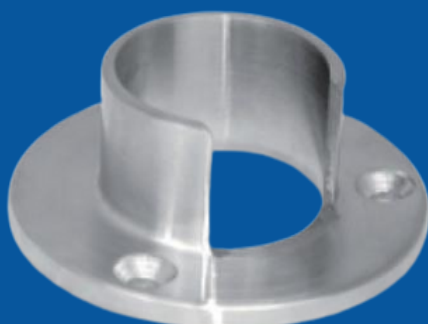
316.850.042

Endeplugg



316.860.042

Ende flens

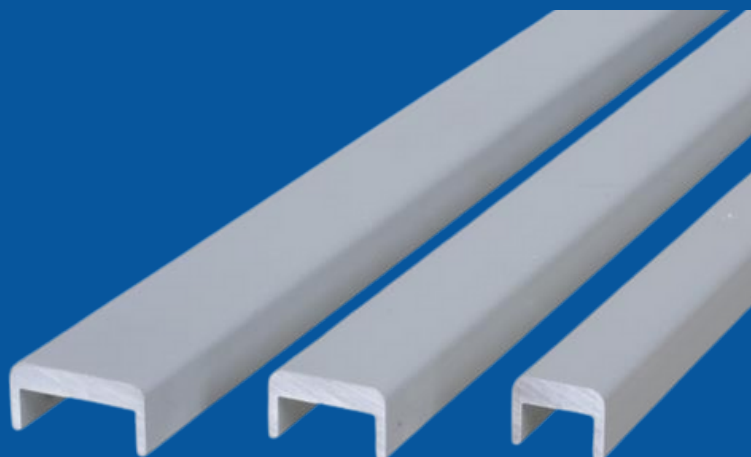


316.870.042

Bevegelig ledd

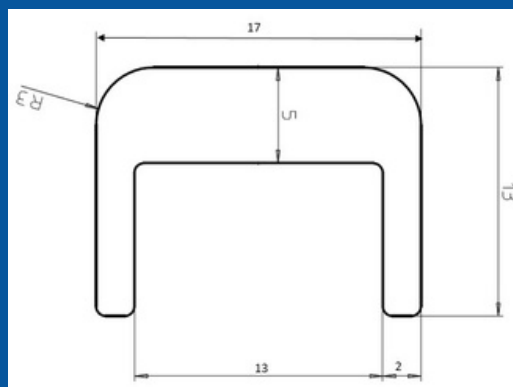
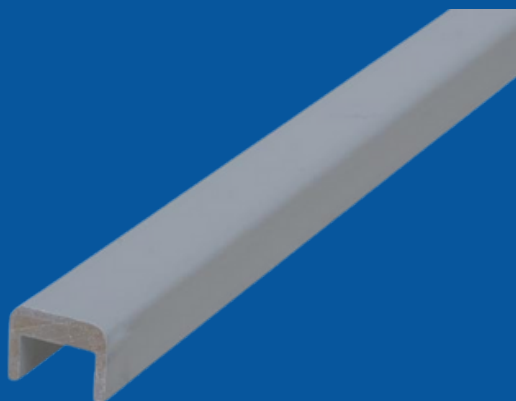


## Topprekke i aluminium



NA 1713

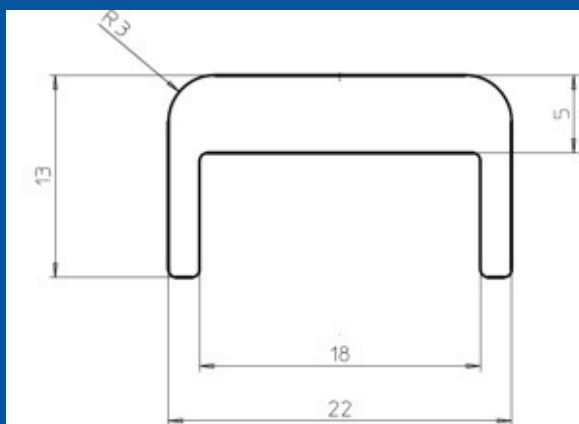
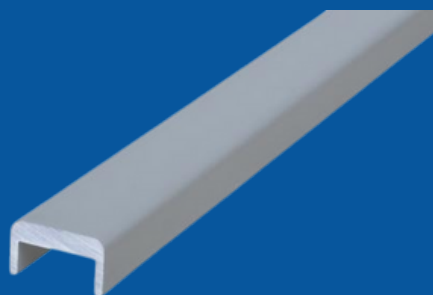
Topprekke helglass rekkverk tilpasset 12,5 mm glass  
Natur eloksert overflate



### NA 2213 Topprekke helglass rekkverk tilpasset 17

mm glass

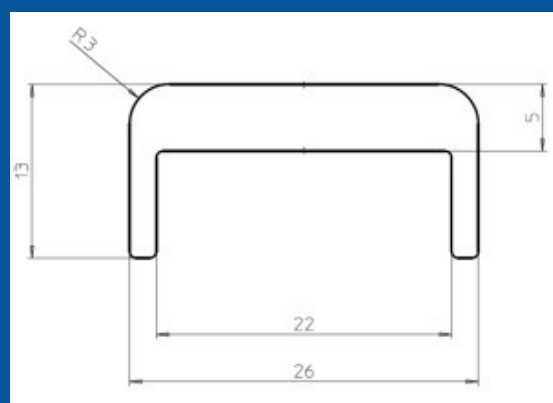
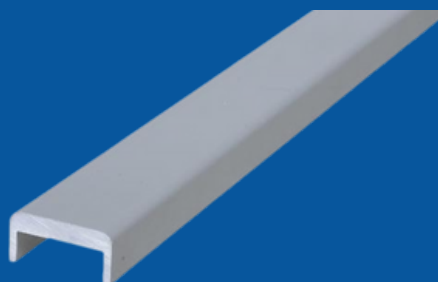
Natur eloksert overflate



### NA 2613

Topprekke helglass rekkverk tilpasset 21 mm glass

Natur eloksert overflate

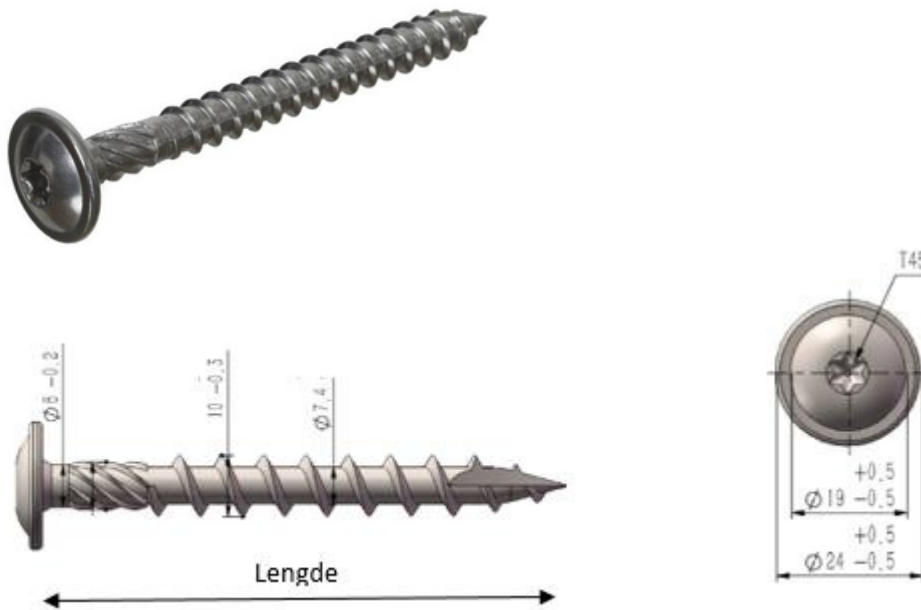


Skruer må dimensjoneres pr prosjekt men nedenfor er noen av de skruene vi lagerfører

## Tre skruer

Skruene er produsert i 316 L stål  
EN 10088-2:2014

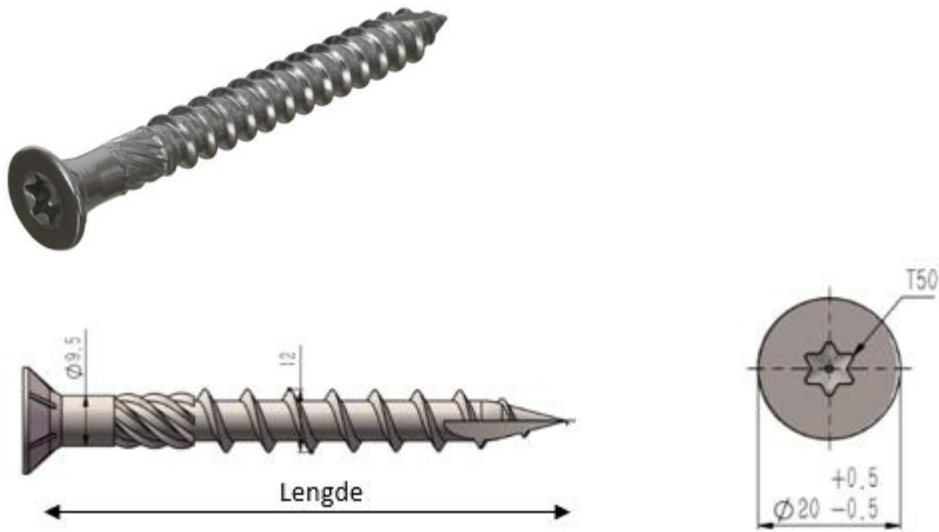
Skruer med flatt hode SC FL



| Art nr SC FL | Dim utpå gjenger | Lengde skruer | Skrues med Torx |
|--------------|------------------|---------------|-----------------|
| 1060 SC FL   | 10 mm            | 60 mm         | 45              |
| 1080 SC FL   | 10 mm            | 80 mm         | 45              |
| 10100 SC FL  | 10 mm            | 100 mm        | 45              |
| 10120 SC FL  | 10 mm            | 120 mm        | 45              |
| 10150        | 10 mm            | 150 mm        | 45              |



## Skrue med forsenket hode SC CS



|             |                  |               |                 |
|-------------|------------------|---------------|-----------------|
| Art nr      | Dim utpå gjenger | Lengde skruer | Skrues med Torx |
| SC CS 12120 | 12 mm            | 100 mm        | 50              |

## Ekspansjons bolt

### FH II 12/15

12 mm ekspansjons bolt rustfritt syrefast  
Lengde 90 mm



#### LOADS

High performance anchor FH II - SK

Highest permissible loads for a single anchor<sup>1)</sup> in concrete C20/25<sup>4)</sup>

For the design the complete approval ETA - 07/0025 has to be considered.

| Type               | Effective anchorage depth<br>$h_{ef}$<br>[mm] | Min. member thickness<br>$h_{min}$<br>[mm] | Installation torque<br>$T_{inst}$<br>[Nm] | Cracked concrete                                    |   |  |  | Non-cracked concrete                                |   |  |  |
|--------------------|---|--|---|---|---|--|--|---|---|--|--|
|                    |   |  |   | Permissible tensile load<br>$N_{perm}^{3)}$<br>[kN] | Permissible shear load<br>$V_{perm}^{3)}$<br>[kN] | Min. spacing<br>$s_{min}^{2)}$<br>[mm] | Min. edge distance<br>$c_{min}^{2)}$<br>[mm] | Permissible tensile load<br>$N_{perm}^{3)}$<br>[kN] | Permissible shear load<br>$V_{perm}^{3)}$<br>[kN] | Min. spacing<br>$s_{min}^{2)}$<br>[mm] | Min. edge distance<br>$c_{min}^{2)}$<br>[mm] |
| <b>FH II 12 SK</b> | 60  | 120  | 22,5                                      | 5,7   | 15,9  | 50                                     | 50   | 11,2  | 18,9  | 60                                     | 60   |



■ [www.lady.no](http://www.lady.no)



Lady Solskjerming AS Nordahl  
Brunsgate 8, 2004 Lillestrøm  
Telefon: 63 89 32 89  
E-post: [info@lady.no](mailto:info@lady.no) [www.lady.no](http://www.lady.no)