



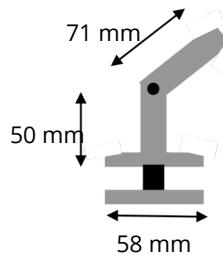
Din leverandør
av moderne
solskjerming



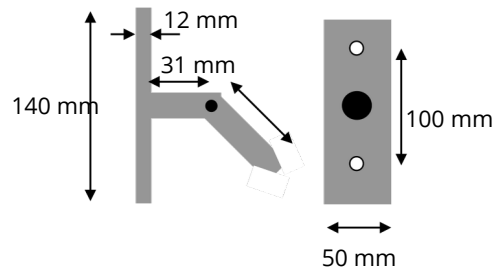
Glassbaldakiner

Stag for strekk last 450 kg

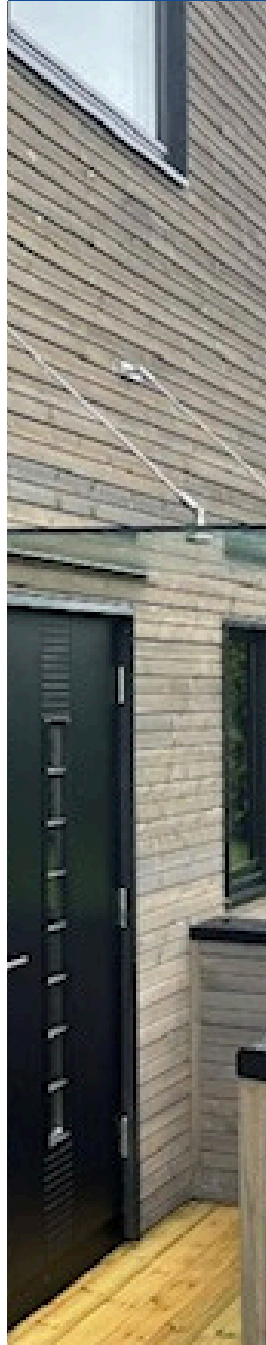
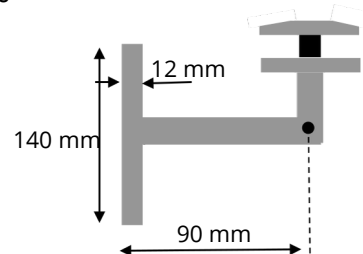
9100 T42 utført 316 stål Glassbaldakin feste mot glass



9100 T43 utført i 316 stål
Glassbaldakin feste mot vegg

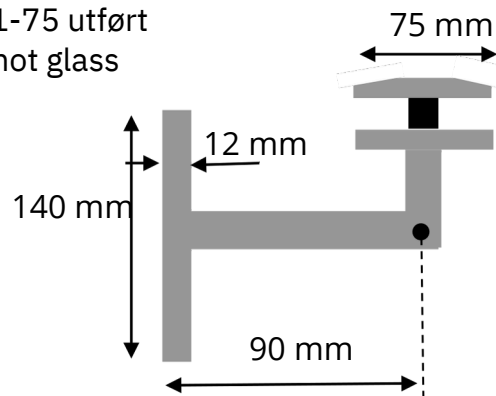


9100 T41 utført i 316 stål
Glassbaldakin feste fra vegg mot glass
Med plate for feste på vegg.

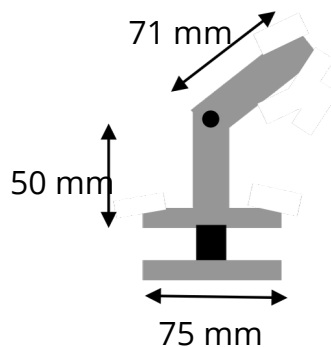


Baldakin stag med større feste plate for glasset

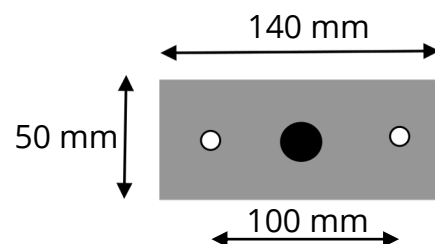
Disse passer til standard stag: 9100 T41-75 utført i 316 stål
Glassbaldakin feste fra vegg mot glass
Med plate for feste på vegg.



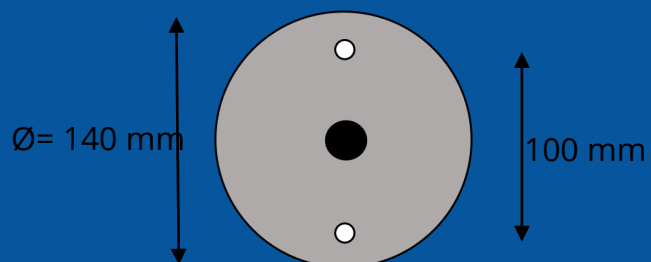
9100 T42 -75 utført 316 stål
Glassbaldakin feste mot glass



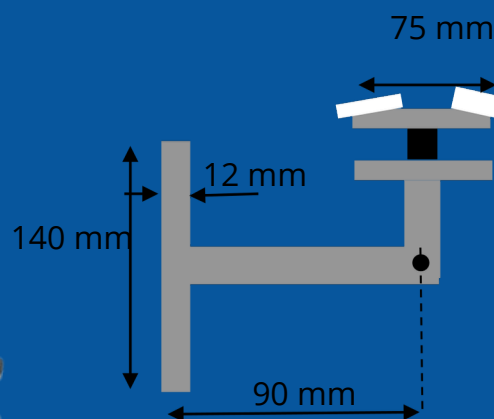
9100 T 53 utført i 316 stål
Glassbaldakin feste mot vegg



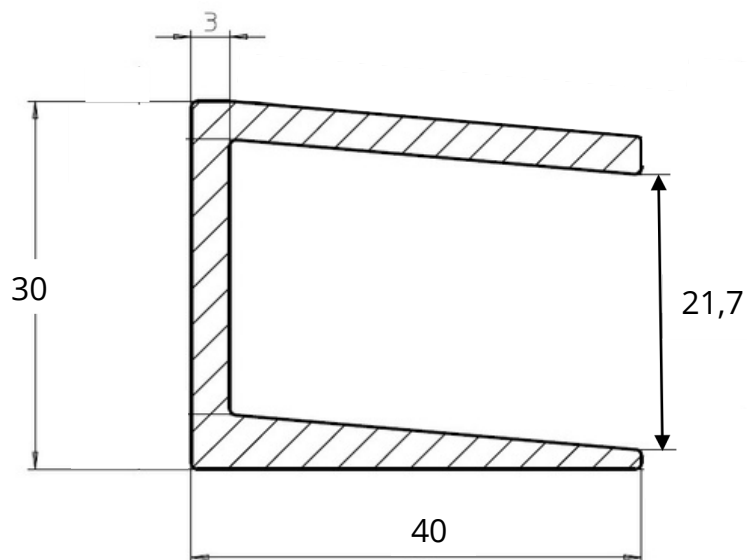
9100 T 63 utført i 316 stål
Glassbaldakin feste mot vegg



9100 T61-75 utført i 316 stål
Glassbaldakin feste fra vegg mot glass
Med plate for feste på glass.



9100 T40 Aluminium profil for montering på vegg. Lagerføres i 5 meters lengder. Tilpasset at glasset har 5 grader fall eller 5 grader stigning hvis profilen snus. Natureloksert overflate men kan og lakkeres til prosjekt. Utvendige mål 40 x 30 mm Beregnet for laste 9 KN pr løpe meter profil. Passer til 12 – 16,76 mm glass



9100 T40-20

Aluminium profil for montering på vegg.

Lagerføres i 5 meters lengder.

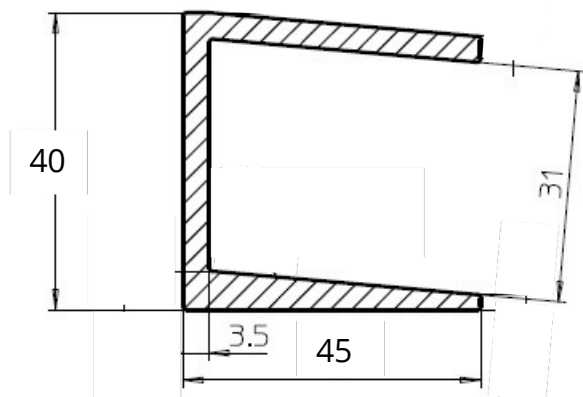
Tilpasset at glasset har 5 grader fall eller 5 grader stigning hvis profilen snus.

Natureloksert overflate men kan og lakkeres til prosjekt

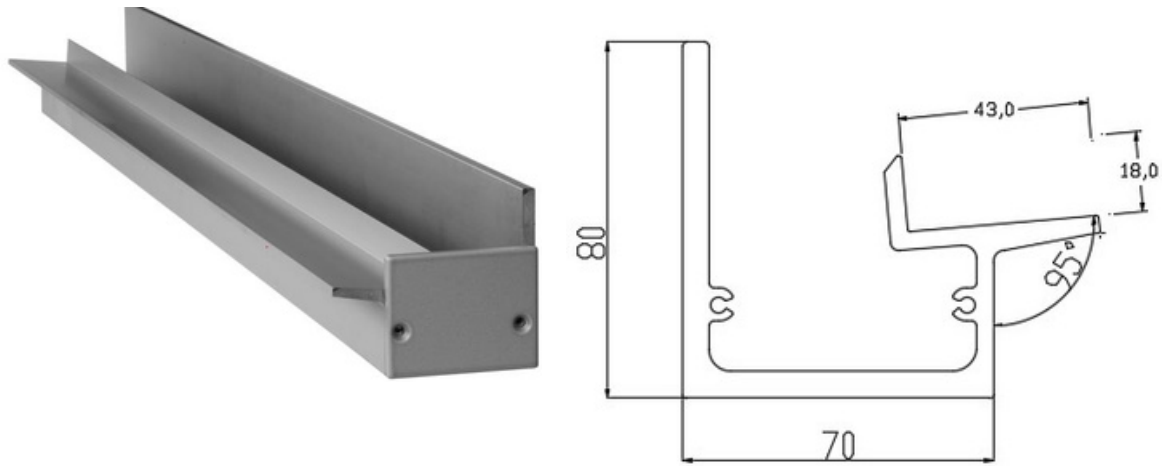
Utvendige mål 45 x 40 mm

Beregnet for laste 11 KN pr løpe meter profil.

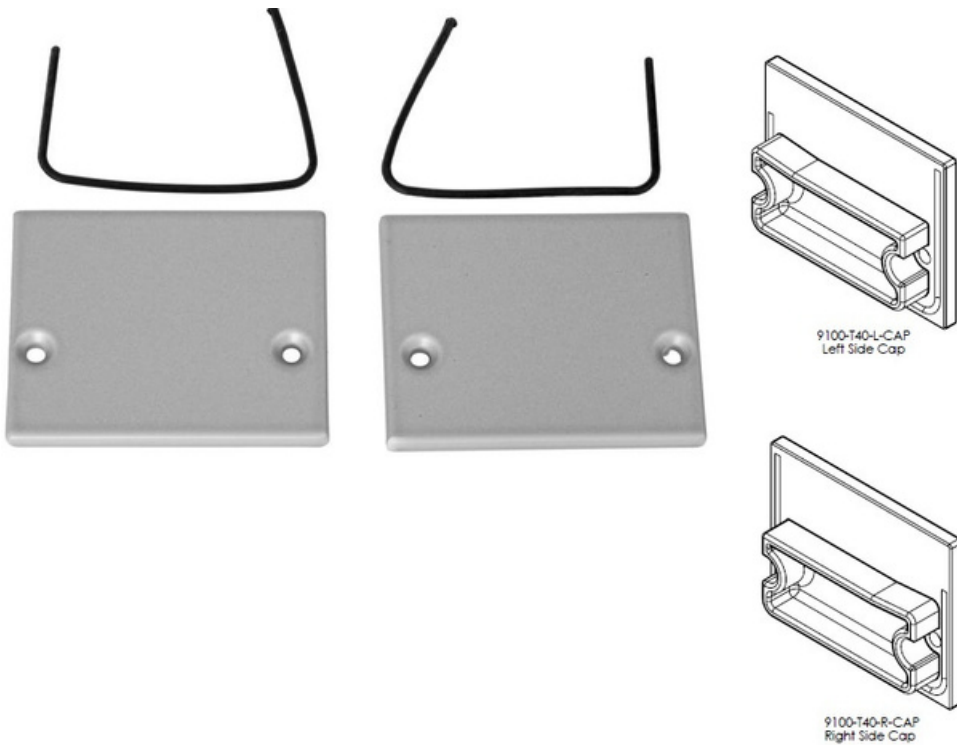
Passer til 16,76 – 24,76 mm glass



9100 T40 R For glass baldakiner som skal ha fall inn mot bygg og samle opp vann i rennen. Aluminium profil for montering på vegg. Lagerføres i 5 meters lengder. Tilpasset at glasset har 5 grader fall innover. Natureloksert overflate men kan og lakkeres til prosjekt. Utvendige mål 70 x 80 mm Minste glasstykkelse 16,76 mm Glass festes til renne med boltsett 9100 T40 R bolt.



9100 40 R Cap Endelokk for renne 9100 40R 2 lokk ett høyre og et venstre med pakning tilpasset spor i lokket.



9100 T40 R bolt Bolt sett for å feste Glass til tak renne. Hode som ligger mot glass $\varnothing = 35$ mm Sett tilpasset 16/ 17 mm glass Bruk minimum 2 bolter pr glass. Maks cc 1200 mm



Nedløp

Skues fast under renne.
Flens $\varnothing = 70$ mm nedløp $\varnothing = 38$ mm

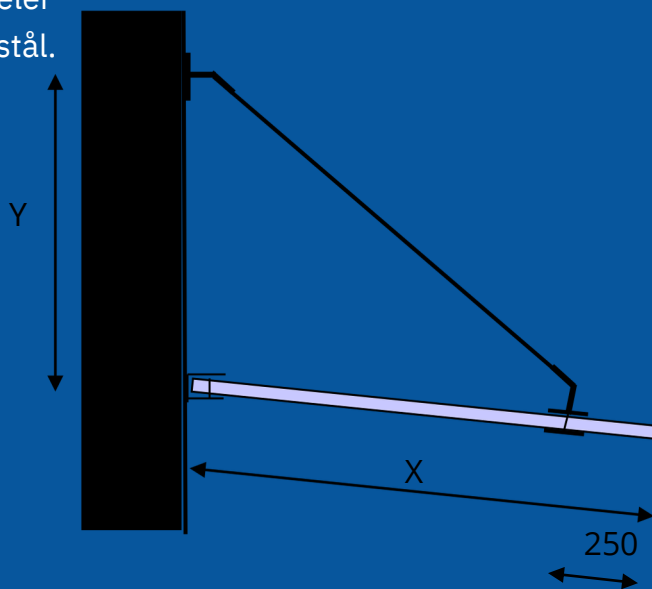


Komplett stag. Lagerført tilpasset glass dybde
900 - 1500 mm 9100 T-409



Komplett stag T42 + T43 med inntil en meter stag mellom disse ferdig med gjenger.

Alle deler
i 316 stål.



For komplette stag

Glassdybde X	900 mm	1000 mm	1100 mm	1200 mm	1300 m
Stag Type	9100 T-409	9100 T-410	9100 T-411	9100 T-412	9100 T-413
Glass tykkelse	16,76 HL	16,76 HL	16,76 HL	16,76 HL	16,76 HL
Avstand Y*	600 mm	691 mm	782 mm	873 mm	965 mm

Glassdybde X	1400 mm	1500 mm
Stag Type	9100 T-414	9100 T-415
Glass tykkelse	20,76 HL	20,76 HL
Avstand Y*	1056 mm	1147 mm

* avstanden er beregnet fra senter glass til senter veggfeste. Denne avstanden gir ca 5 grader fall på glasset.

Målene over gjelder ved bruk av vegg profil 9100 T 40 og T 40-20. (ikke T40 R)
Vi vil anbefale at det på glass med dybde over 1300 mm alltid brukes deler med 75 mm feste plate på glasset.

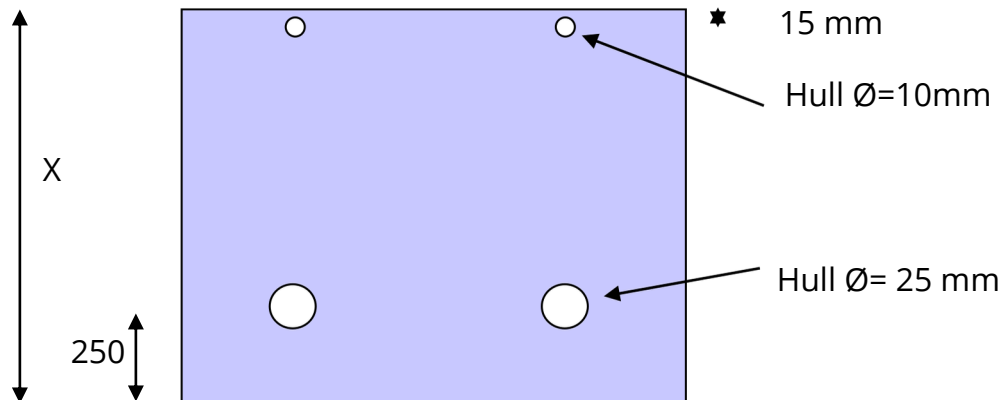
Vi anbefales at det brukes herdet laminert eller herdet laminert varmemforsterket glass iht anbefalingene fra Glassbransjeforbundet.

Det er viktig at glass dimensjon vurderes ut fra snølast på stedet baldakinen monteres. Stagene er beregnet av Multiconsult til å tåle 450 kg pr stag.

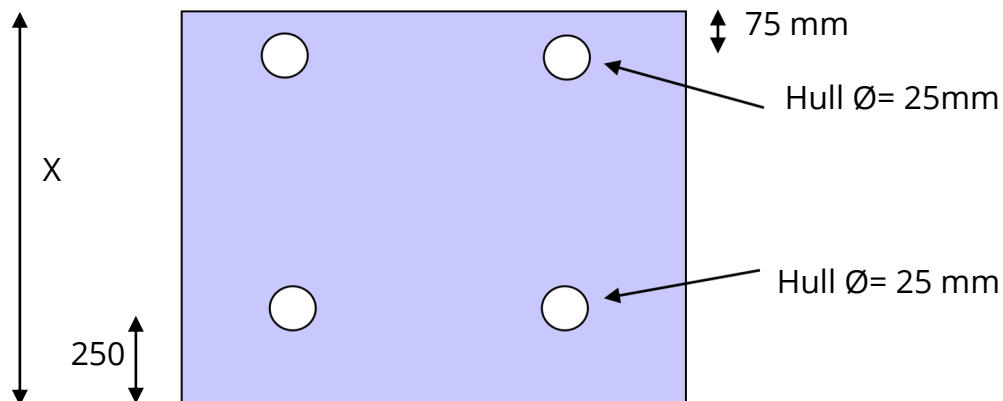
Innfesting mellom vegg og stag er montasje firma sitt ansvar. For at glassbaldakinen skal bære de nødvendige laster er det helt avgjørende at man har et tilfredstillende feste i veggen man skrur denne mot.

Alternative innfestinger mot vegg

Anbefalte hull for glassbaldakin festet mot vegg med aluminium U-profil 9100 T40. Fordel med denne løsningen er at det bedrer muligheten for å få det tett mellom glassbaldakinen og veggen. Profilen er beregnet for å ta lasten av glassbaldakin glass og snølaster.

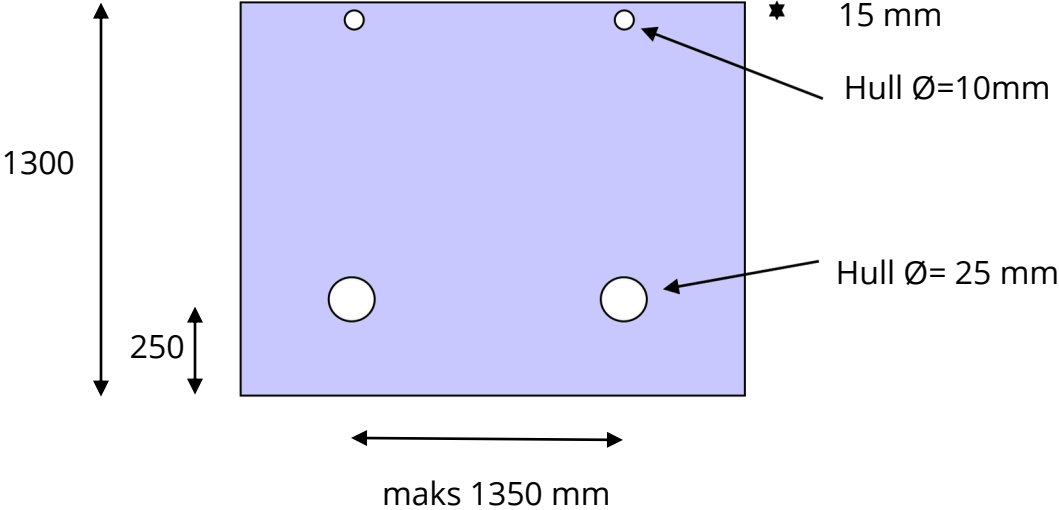


Anbefalte hull for glassbaldakin festet mot vegg med brakett 9100 T41.



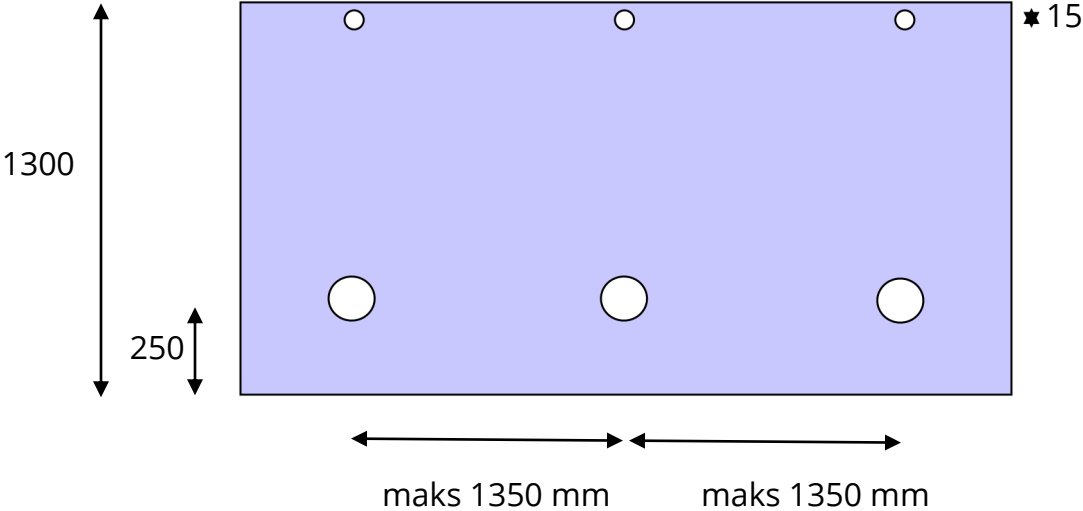
Prinsipp skisse for glassbaldakin med to stag og aluminium U profil mot vegg.

Glassbaldakin inntil 2000 x 1300 mm 2 stag



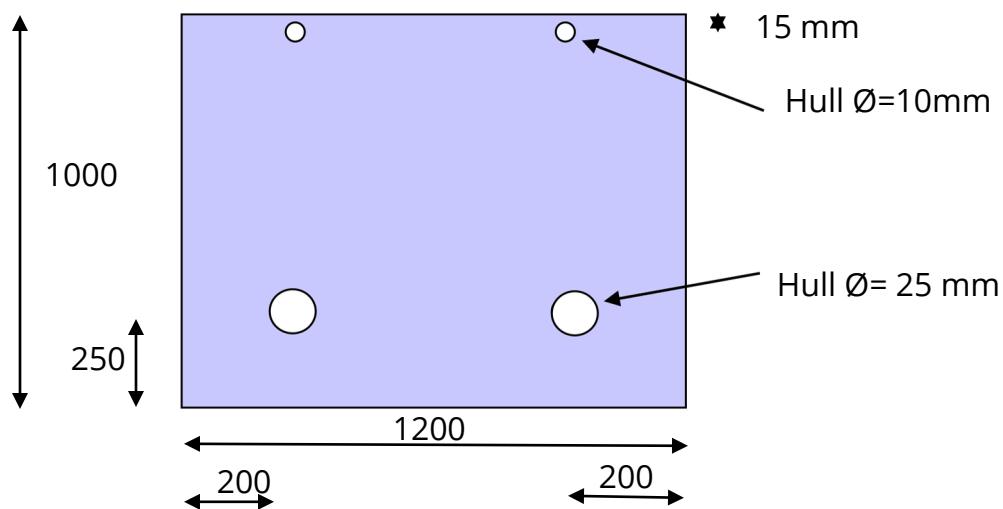
Prinsipp skisse for glassbaldakin med tre stag og aluminium U profil mot vegg.

Glassbaldakin 3400 x 1300 mm 3 stag

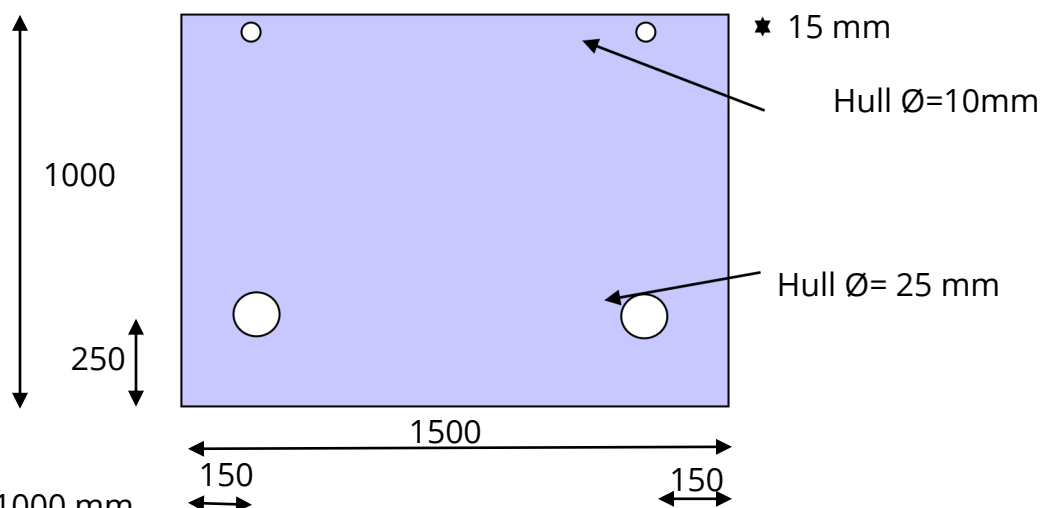


Mål på standard glassbaldakiner

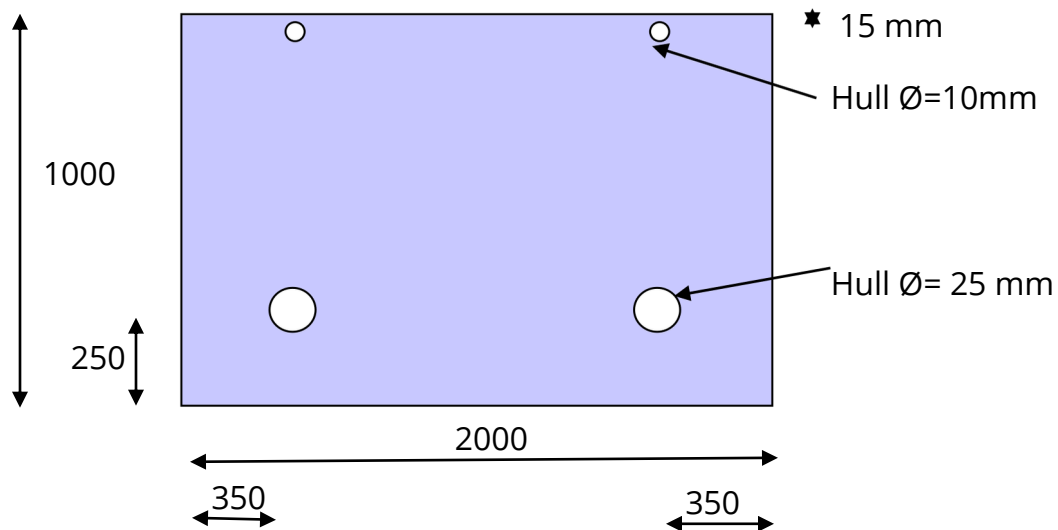
1200 x 1000 mm



1500 x 1000 mm



2000 x 1000 mm





Lady Solskjerming AS Nordahl
Brunsgate 8, 2004 Lillestrøm
Telefon: 63 89 32 89
E-post: info@lady.no www.lady.no

