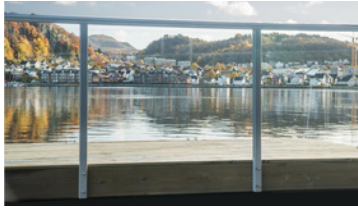




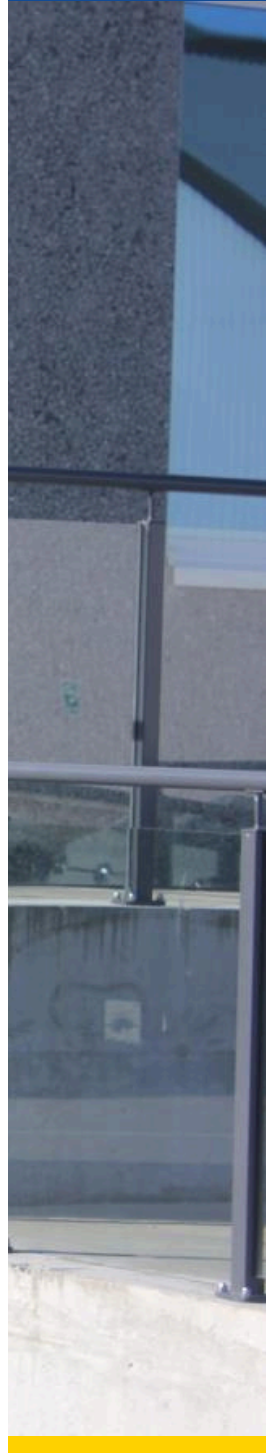
Din leverandør  
av moderne  
solskjerming



## Alu-stolperekkverk

Rekkverket er basert på en stolpe som er 50 x 50 mm.  
Topprekke 70 x 45 mm som tres over stolpene.  
Delene til rekkverket er på lager ferdig lakkert i farge Hvit RAL 9010 , Grått RAL 9006 , svart RAL 9005 og Antrasitt grått RAL 7016  
Profilene og delene lagerføres også i rå aluminium slik at disse kan lakkres til prosjekter.  
Det er utført beregninger på styrken til rekkverket slik at dette kan leveres med dokumentasjon for rekkverks høyder fra 1,0 til 1,2 meter.  
Beregninger er gjort for last 1 kN dvs brukskategori A , B og C1 etter NS-EN 1991-1-1.  
Det lagerføres og glass til dette rekkverk systemet.

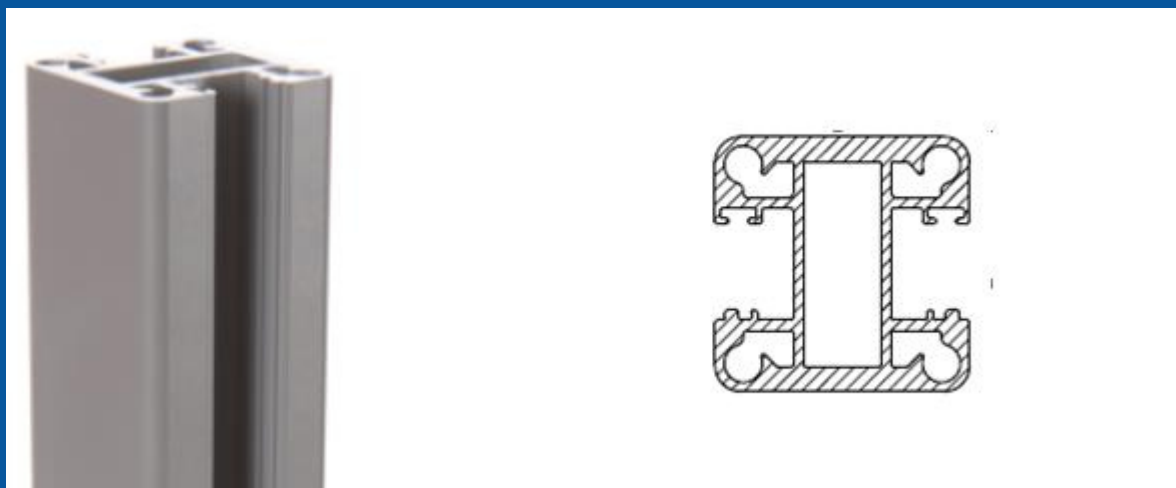
Ekstruderte profiler lagerføres og i CIRCAL Aluminium.  
CIRCAL er aluminium fremstilt med lavt CO2 forbruk pr kg aluminium.



## Stolpe BG 5101

Dimensjon 50 x 50 mm

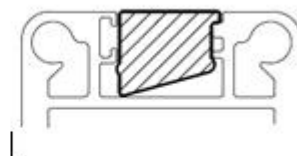
Lagerføres i lengder på 6 meter



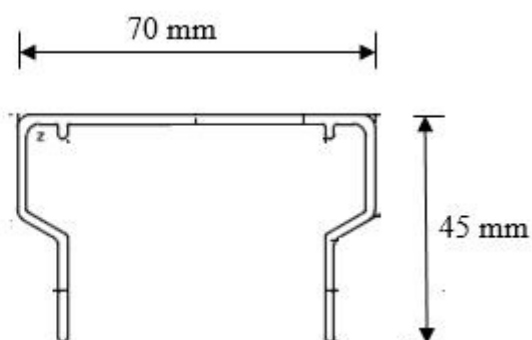
Fyll profil BG 5102 Lagerføres i  
lengder på 4 meter



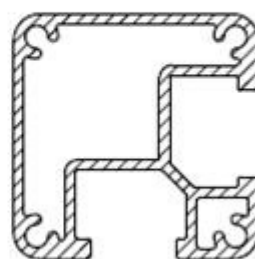
Fyll profil BG 5103 Lagerføres i lengder på 3 meter Brukes under glass som anlegg for glass kloss.



Topprekke BG 5104 Lagerføres i lengder på 6 meter



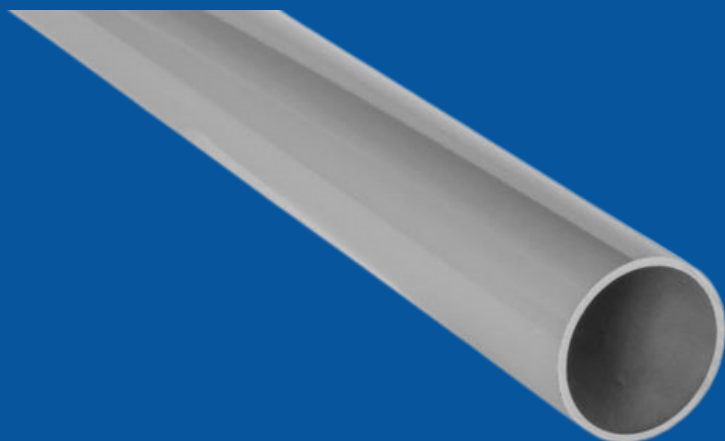
Hjørne stolpe BG 5105 Lagerføres i lengder på 6 meter



Topprekke / håndrekke BG 5106

Dimensjon  $\varnothing= 42,4$  mm

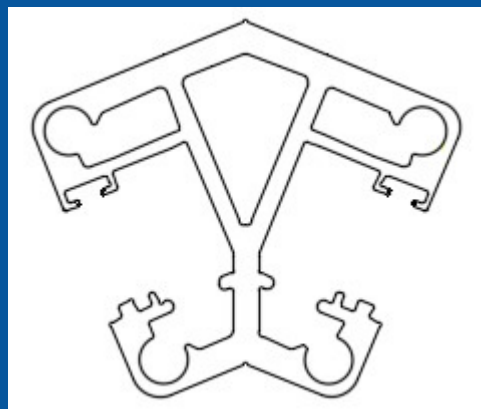
Lagerføres i lengder på 6 meter



135 graders stolpe BG 5107

Dimensjon 50 x 50 mm

Lagerføres i lengder på 6 meter



BG 5110 Fotplate Utvendig  
mål plate 100 x 100 mm



BG 5110 – 135 Fotplate  
Utvendig mål plate bredde 100 mm Tilpasset stolpe BG 5107 135 grader.



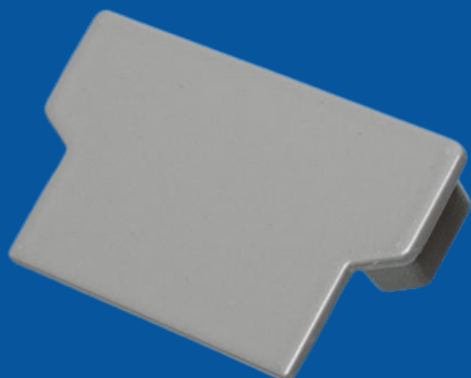
BG 5111 Bunn plugg stolpe.  
50 x 50 mm samme utvendige mål som stolpene BG 5101 og BG 5105



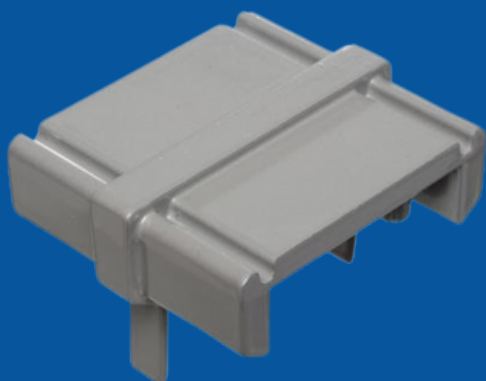
BG 5111 Topp plugg stolpe  
53 x 53 mm. Egner seg best som topp plugg når det ikke er topprekke.  
Er litt større enn stolpen for å hindre at det kommer vann inn i stolpen.



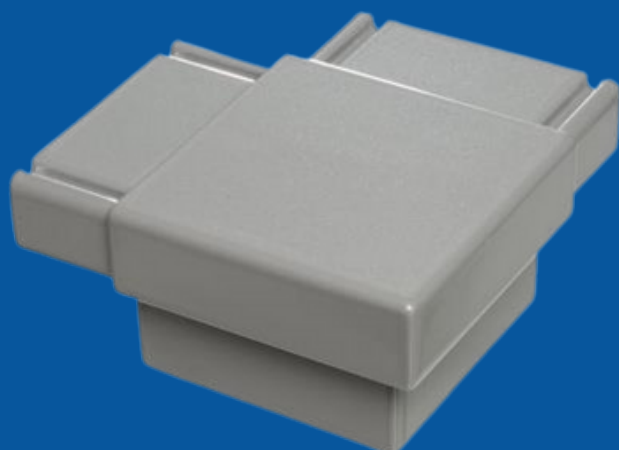
BG 5112 endelokk topp rekke



BG 5113 180 grader skjøt topprekke



BG 5114 90 grader skjøt håndrekke



BG 5115 Dekk kappe for fotplate Mål på  
deksel 108 x 108 mm Høyde 28 mm



BG 5115 – 135 Dekk kappe til fotplate for  
135 graders stolpe



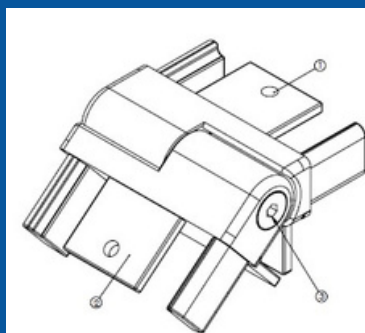
BG 5116  
135 graders skjøt for topprekke . Passer til stolpe BG 5107





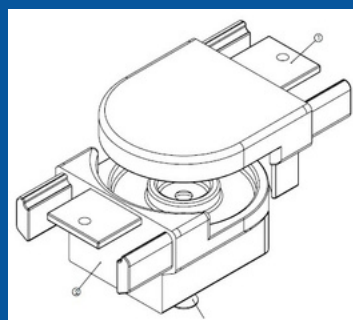
BG 5131

Bevegelig bend for topprekke opp og ned trapper.



BG 5132

Bevegelig bend for topprekke horisontalt.



BG 410.042 Skjøt til Aluminium  
topprekke Ø= 42,4 mm



BG 450.042  
Ende plugg til Aluminium topprekke Ø= 42,4 mm



BG 510.042  
90 graders skjøt til Aluminium topprekke Ø= 42,4 mm



BG 550.042  
Fleksibel skjøt til Aluminium topprekke Ø= 42,4 mm



BG 5117 Håndrekkeholder For montering på toppen av stolpe BG 5101 og med rund topprekke BG 5106 Når håndrekkeholderen er montert er det 80 mm mellom topp stolpe og underkant topprekke.



BG 5117 – 90 Håndrekkeholder  
For montering på toppen av stolpe BG 5105 og med rund topprekke BG 5106



BG 5117 – fleks Håndrekkeholder for aluminium stolper i trapper  
For montering på toppen av stolpe BG 5101 og med rund topprekke BG 5106



BG 5118 Håndrekkeholder For montering på siden av stolpe eller på vegg.



316.625.042 Håndrekkeholder vegg Plate mot vegg eller stolpe Ø=40 mm , Skrue M8 Platen kan dreies og låse håndrekke holderen i rett posisjon.

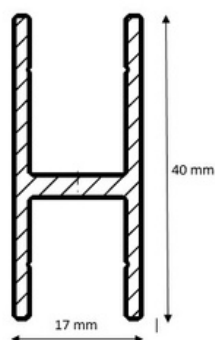


## Deler til spile fylling

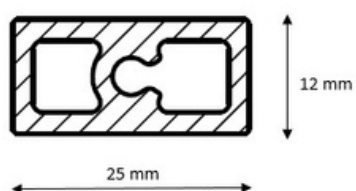
Spile fyllingen er dimensjonert for jevnt fordelt last på 1 kN og punktlast 0,25 kN



BG 5120 Horizontal profil



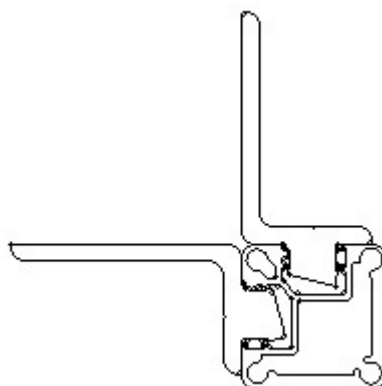
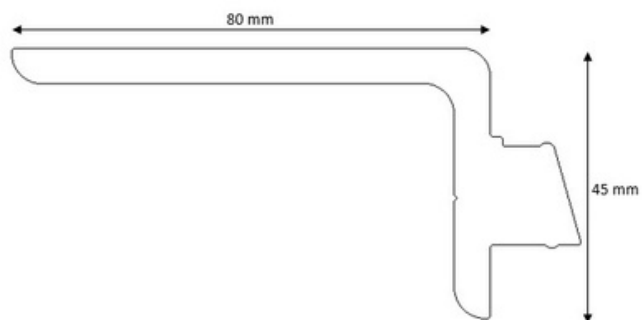
BG 5121 vertikal spil



BG 5122 Dekklokk til BG 5120



BG 5135 Plate for feste av hjørne stolpe i dekke kant  
Lagerføres i lengder på 6 meter og ferdig lakkerte lengde 180  
og 200 mm Kan og kappes og lakkeres på ønsket kunde mål.  
Hull plassering tilpasses dekke kanter.



# Pakning

BG 5125 Fast pakning BG 5126  
innrulls pakning 8,76 mm glass BG  
5129 innrulls pakning 10,76 mm glass

BG paknings sett Til 10 mm laminert glass , pakket i en pose 2 stk BG 5125 og 2 stk BG 5129 samt 2 glass klosser som passer inn i stolpen. Pakningene har lengde 1 meter. Til 8 mm laminert glass , pakket i en pose 2 stk BG 5125 og 2 stk BG 5126 samt 2 glass klosser som passer inn i stolpen. Pakningene har lengde 1,1 meter



## Glass mål på lager

### Glass 10 mm laminert med polerte kanter

BG 5130 glass størrelse 1200 x 870 mm BG 5131 glass størrelse  
2550 x 870 mm BG 5136 glass størrelse 1200 x 945 mm BG  
5137 glass størrelse 2550 x 945 mm BG 5140 glass størrelse  
1200 x 985 mm BG 5141 glass størrelse 2550 x 985 mm

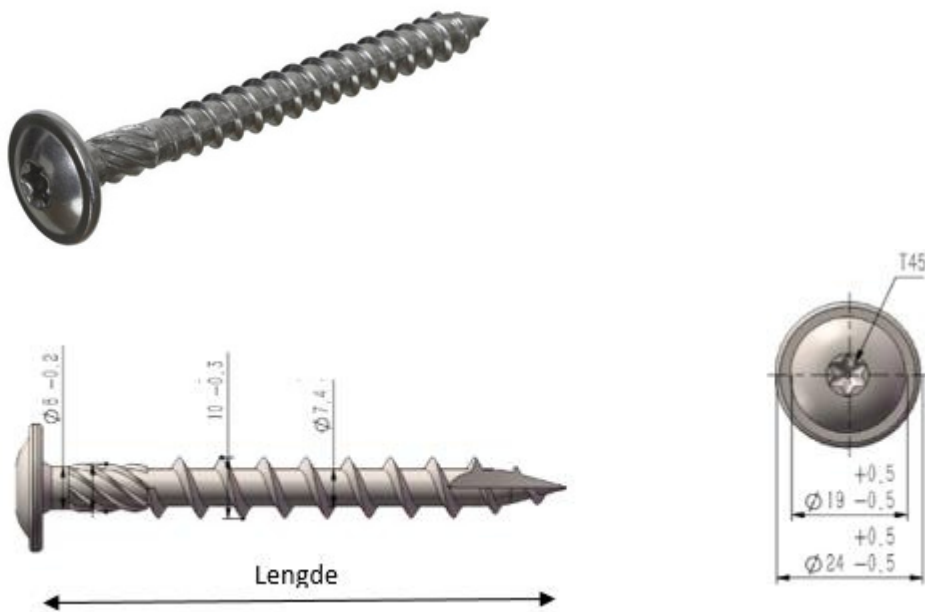
Innfesting av stolpene må dimensjoneres ut fra den lasten som gjelder for prosjektet og hva det festes inn i.

Nedenfor er noen av de tre skruene vi lagerfører.

## Tre skruer

Skrueene er produsert i 316 L stål EN 10088-2:2014

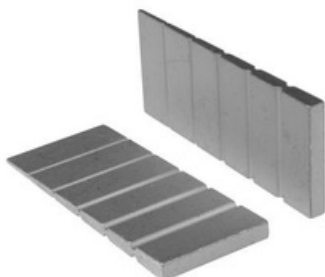
Skruer med flatt hode SC FL



Art nr SC FL	Dim utpå gjenger	Lengde skruer	Skrues med Torx
1060 SC FL	10 mm	60 mm	45
1080 SC FL	10 mm	80 mm	45
10100 SC FL	10 mm	100 mm	45
10120 SC FL	10 mm	120 mm	45
10150	10 mm	150 mm	45

NA Kile Kile for justering av underlag. Kilene er produsert i aluminium og har visning slik at når den er satt på plass kan den lett brekkes av.

Mål: Bredde 25 mm , Tykkelse 1,0 / 4 mm , lengde 60 mm











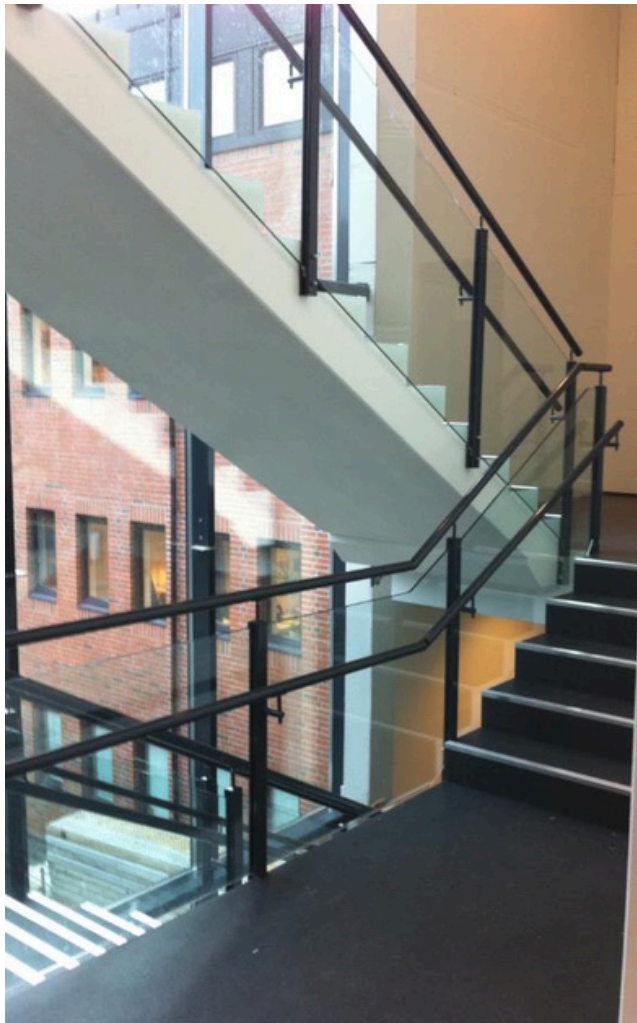
Alu rekkverk med stolpe BG 5101 og håndrekke holder BG 5117















Lady Solskjerming AS Nordahl  
Brunsgate 8, 2004 Lillestrøm  
Telefon: 63 89 32 89  
E-post: [info@lady.no](mailto:info@lady.no) [www.lady.no](http://www.lady.no)