



NEVAPV®



C - 80
C - 65
C - 80S
C - 65S



UTVENDIGE PERSIENNER
- TILPASSET LYSREGULERING

C-formede lameller er veldig populære på grunn av sin elegante form. Disse persiennene er anvendbare på alle typer bygninger. På grunn av at kantene er ombukket, noe som gjør lamellen sterkere, tåler denne lamelltypen adskillig mer vind enn andre lameller.

Persiennetyperne C-80 og C-65 med styreskinner anbefales på vindutsatte bygninger, eller der hvor det er ønskelig å integrere styreskinnene i bygningskonstruksjonen. Dette skaper et meget flott utseende.



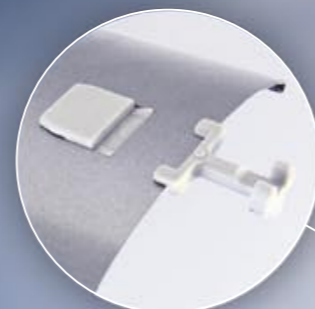
Persiennetyperne C-80S og C-65S med wireføring anbefales på glassfasader, og på bygninger som ikke er utsatt for mye vind.



- Optimal lysregulering
- Høy solskjermingseffekt
- Elegant og luftig uttrykk på fasaden
- Stillegående
- Lang levetid
- Bedre komfort - automatikk



Solid metallkomponent for sammenkopling av stigeband - produsert i rustfritt stål - betydelig forlengelse av persiennens levetid.



Plast styretapper - produsert av solid, værbestandig materiale, festes i lamellen uten nagler/skruer, kan derfor enkelt skiftes (grå eller svart farge).



Avrundede hull for løfteband - beskytter løftebandet mot mekanisk slitasje. Ingen plastinnlegg som kan løsne og falle ut.



Innbygde styreskinner - skaper et vakkert utseende på bygget. Fremstår som en del av konstruksjonen.

C-80

C-65



Lamellfarger - stort utvalg (19 lamellfarger tilgjengelig på lager). Spesialfarger tilgjengelig på kort tid.

Toppskinne (aluminium eller forsinket stål) - åpningen ned - denne posisjonen forhindrer at skitt og støv samler seg i toppskinnen. Enkel adkomst for service.



Toppskinne - forsinket stål



Toppskinne - aluminium



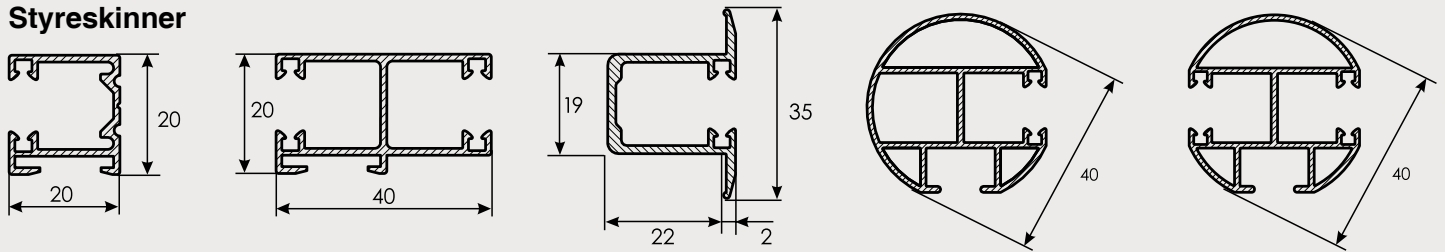
Avrundede hull for wireføring - reduserer slitasjen på wiren.

Styrewire i galvanisert stål - PVC-strømpe utenpå wiren forlenger servicintervallene og levetiden for persiennen. Styrewiren strammes med en fjær og strammeskrue. Valgfrie PVC-strømper til styrewiren - klar eller svart plast.

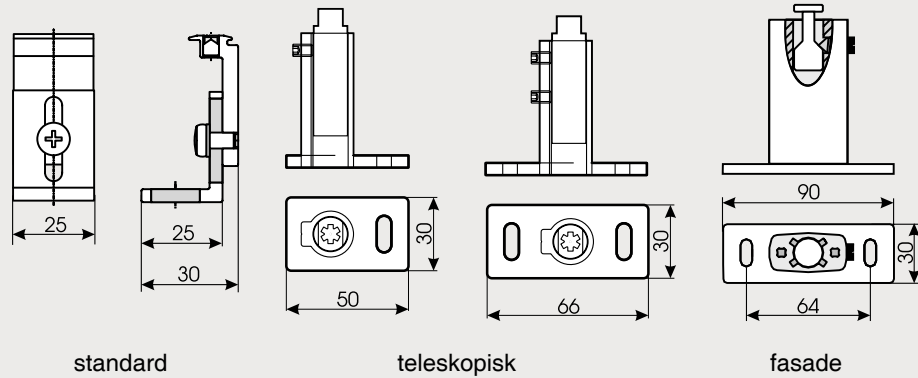


Wirebrakett med strammeskrue

Styreskinner



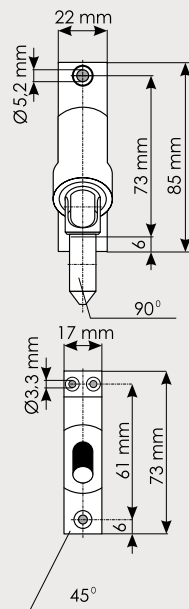
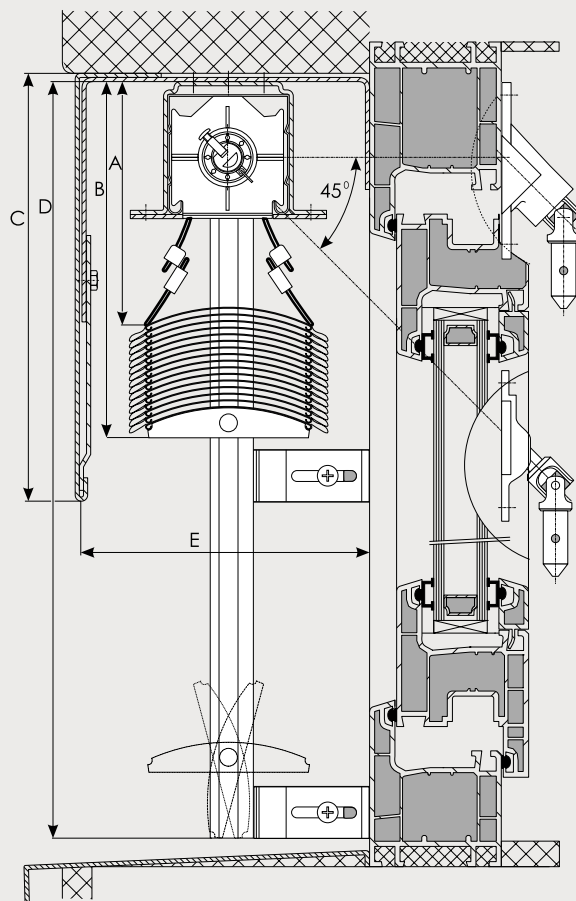
Braketter for styreskinner



Total høyde for utvendig persienne i cm	Pakkhøyde i cm	
	C-80, C-80S	C-65, C-65S
101 - 125	18	20
126 - 150	19	22
151 - 175	21	24
176 - 200	22	25
201 - 225	23	27
226 - 250	25	29
251 - 275	26	31
276 - 300	27	32
301 - 325	29	34
326 - 350	30	36
351 - 375	32	38
376 - 400	34	40

Standard størrelser	Persienne betjent med sveiv	Persienne betjent med motor
Bredde	40 - 400 cm (C-80, C-65) 40 - 350 cm (C-80S, C-65S)	60 - 400 cm
Høyde	max. 400 cm	max. 400 cm
Maximum bredde for sammenkoblede persienner	8 m	8 m
Maximum areal	9 m ²	14 m ² (C-80) 12 m ² (C-65, C-80S, C-65S)

C - 80



C - 80S

