



NEVA[®]

Z - 90

Z - 70

S - 90





UTVENDIGE PERSIENNER
- TILPASSET LYSREGULERING

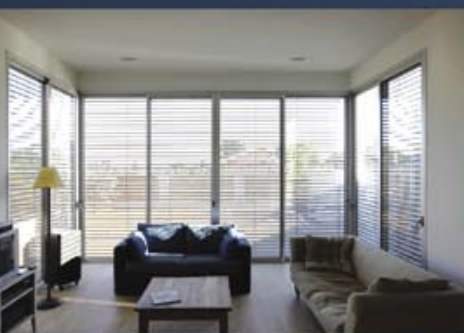


Z-formede lameller (90/70 mm) har integrert dempelist i gummi som hindrer støy når lamellene er lukket. Som følge av den unike Z-formen kan lamellene lukkes helt, noe som gir den beste beskyttelsen av innemiljøet mot solstråling.



Den nye attraktive **S-formede lamellen** har de samme egenskapene som Z-formede lameller samtidig som at den har en mykere form. Kan anbefales på de fleste bygninger.

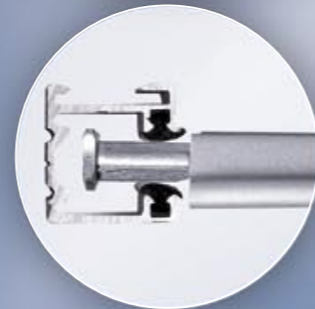
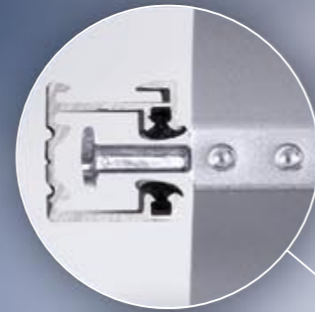
- DEN MEST SOLIDE TYPEN AV LAMELL PÅ MARKEDET



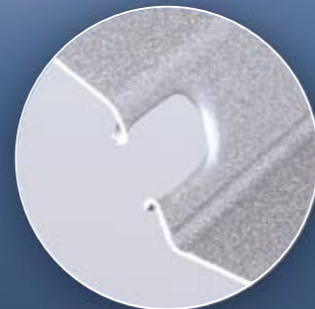
- optimal mulighet for lysregulering
- høy isolasjonseffekt
- stillegående
- lang levetid
- bedre komfort - automatikk



Solid metallkomponent for sammenkopling av stigeband - produsert i rustfritt stål - betydelig forlengelse av persiennens levetid



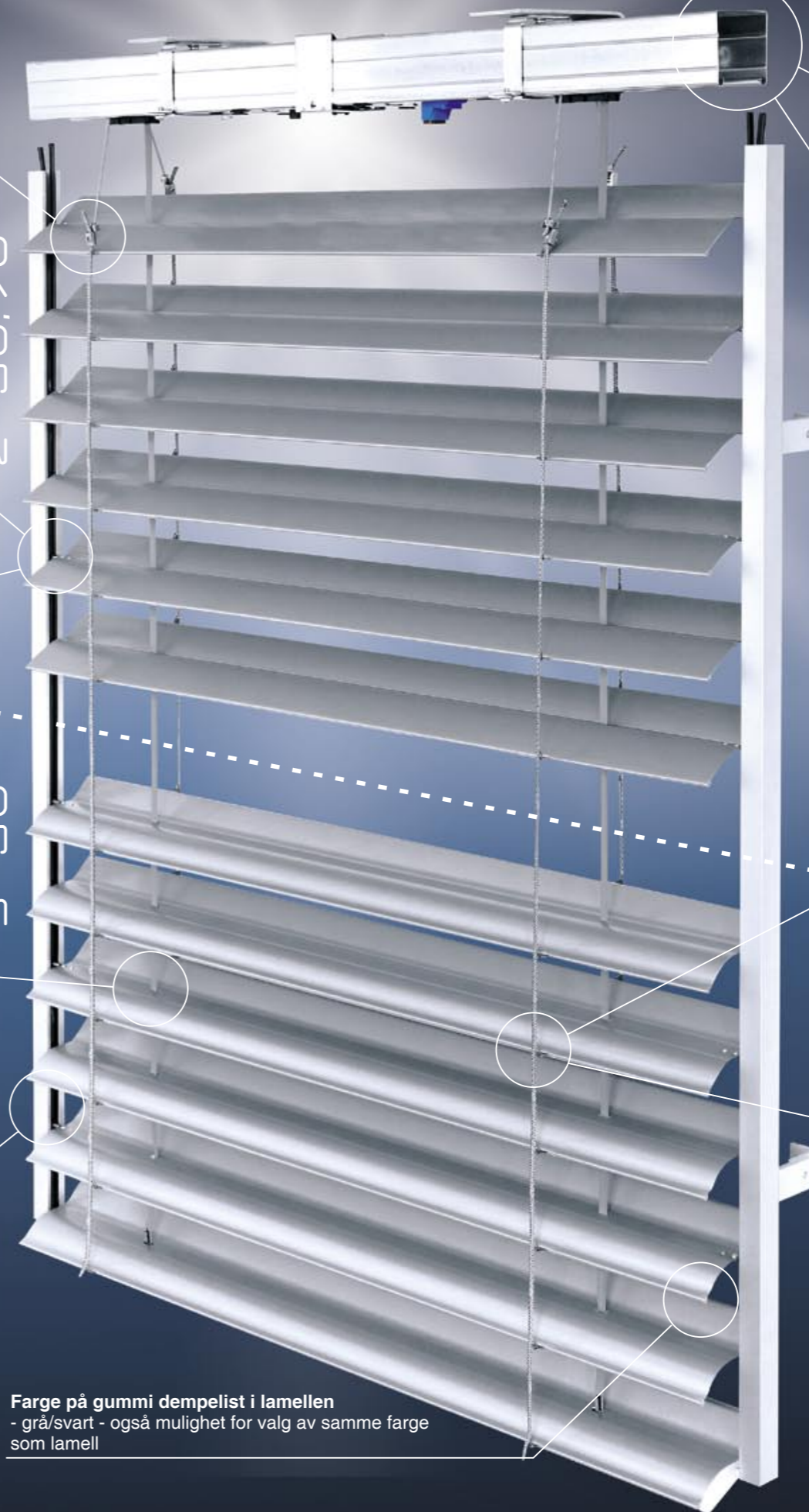
Elipseformet styretapp i metall - kun i en ende av lamellen - annenhver høyre/venstre - reduserer støynivået til et minimum - reduserer også støy som følge av vind



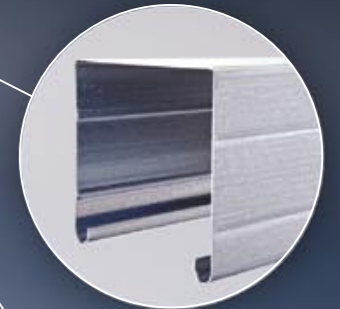
Avrundede hull for 8 mm løfteband av tekstil - beskytter løftebandet mot mekanisk slitasje. Ingen plastinnlegg som kan losne og falle ut.



Innebygget styreskinne - gjør persiennen til en diskret og naturlig del av fasaden



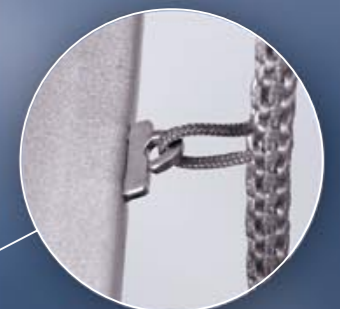
Toppskinne (aluminium eller forsinket stål) - åpningen ned - denne posisjonen forhindrer at skitt og støv samler seg i toppskinnen, enklere å komme til for kontroll og service, forlenger serviceintervallene på persiennen.



Toppskinne - forsinket stål



Toppskinne - aluminium



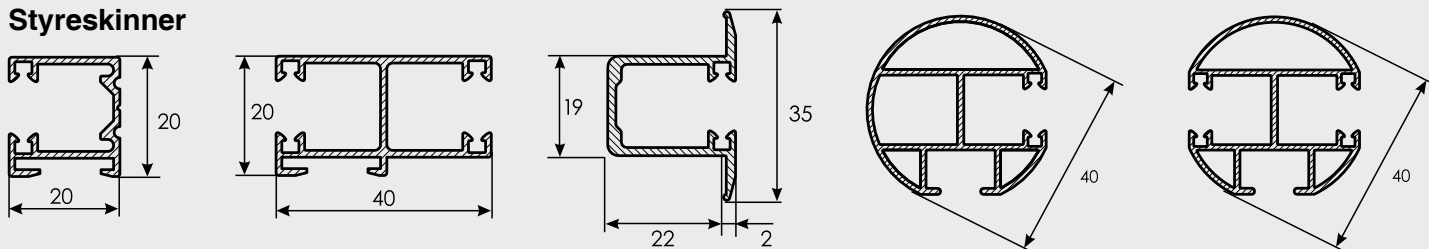
Fastgjøring av lamell i vengeband - krok i rustfritt stål som enkelt kan åpnes og lukkes, det muliggjør enkel skifting av skadede lameller.



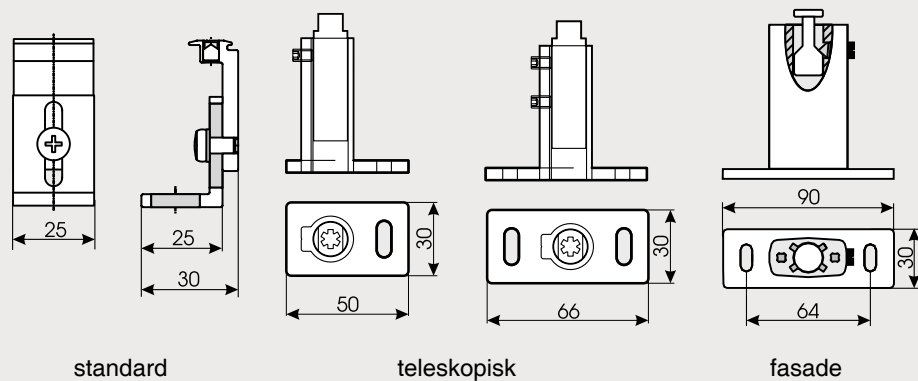
Fastgjøring av lamell i vengeband - Hagofix krok tilgjengelig for Z-70, S-90

Lamellfarger - stort utvalg (19 lamellfarger tilgjengelig på lager). Spesialfarger tilgjengelig på kort tid.

Styreskinner



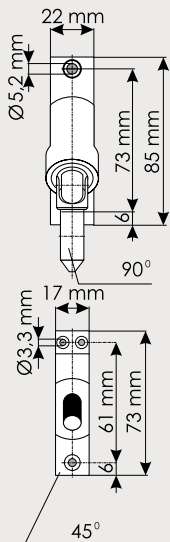
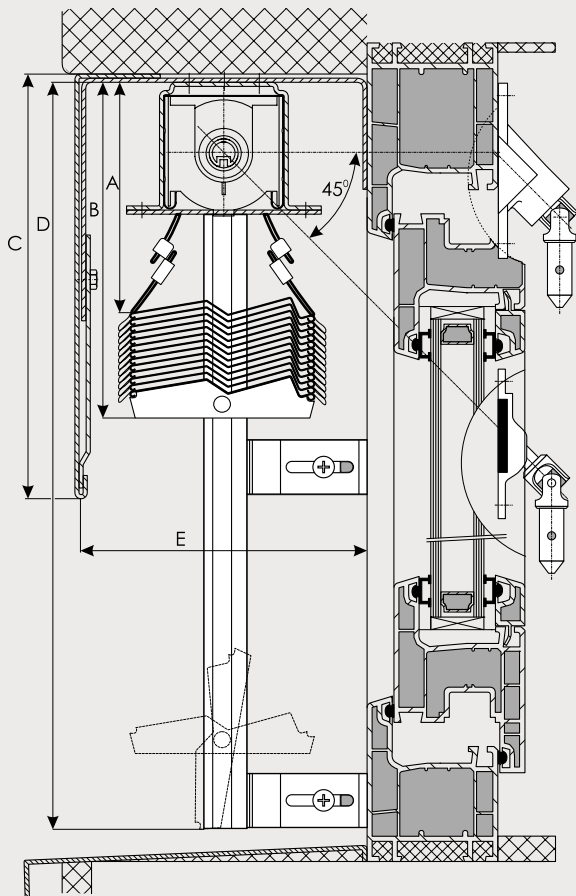
Braketter for styreskinner



Total høyde for utvendig persienne i cm	Pakkhøyde i cm	
	S-90, Z-90	Z-70
101 - 125	17	18
126 - 150	18	20
151 - 175	20	21
176 - 200	21	23
201 - 225	22	24
226 - 250	23	26
251 - 275	24	28
276 - 300	25	30
301 - 325	27	31
326 - 350	28	32
351 - 375	29	33
376 - 400	30	34

Standard størrelser	Persienne betjent med sveiv	Persienne betjent med motor
Bredde	40 - 400 cm	60 - 400 cm
Høyde	max. 400 cm	max. 400 cm
Maximum bredde for sammenkoblede persienner	8 m	8 m
Maximum areal	9 m ²	14 m ²

Z - 90



S - 90

