



NEVA®

Z - 90

Z - 70

S - 90





UTVENDIGE PERSIENNER
- TILPASSET LYSREGULERING

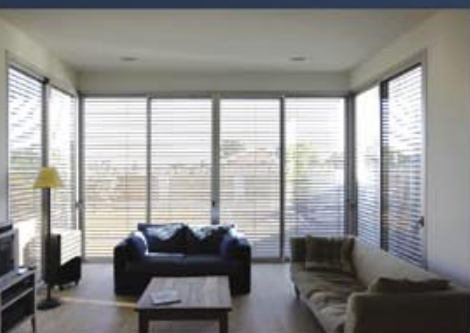


Z-formede lameller (90/70 mm) har integrert dempelist i gummi som hindrer støy når lamellene er lukket. Som følge av den unike Z-formen kan lamellene lukkes helt, noe som gir den beste beskyttelsen av innemiljøet mot solstråling.



Den nye attraktive **S-formede lamellen** har de samme egenskapene som Z-formede lameller samtidig som at den har en mykere form. Kan anbefales på de fleste bygninger.

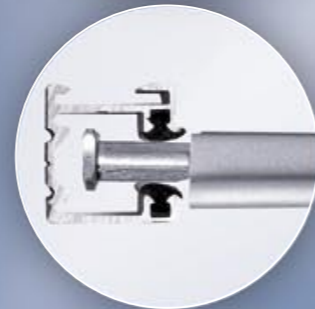
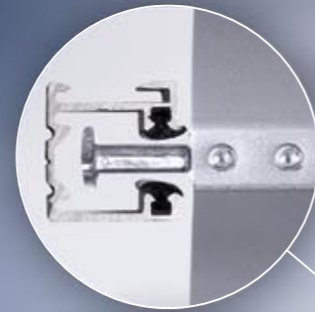
- DEN MEST SOLIDE TYPEN AV LAMELL PÅ MARKEDET



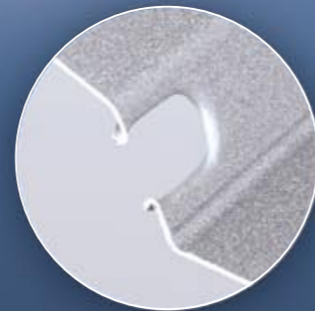
- optimal mulighet for lysregulering
- høy isolasjonseffekt
- stillegående
- lang levetid
- bedre komfort - automatikk



Solid metallkomponent for sammenkopling av stigeband - produsert i rustfritt stål - betydelig forlengelse av persiennens levetid



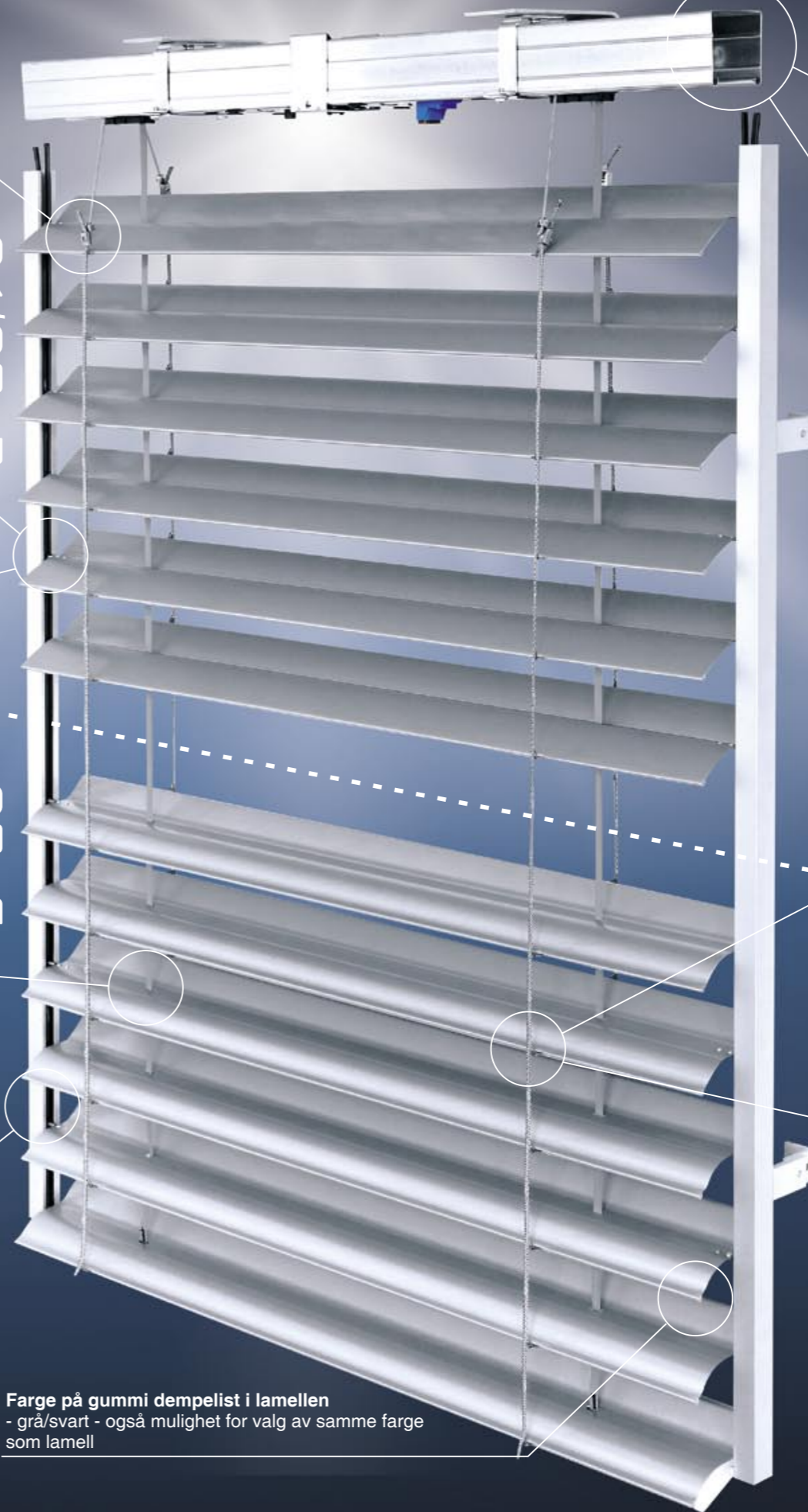
Elipseformet styretapp i metall - kun i en ende av lamellen - annenhver høyre/venstre - reduserer støynivået til et minimum - reduserer også støy som følge av vind



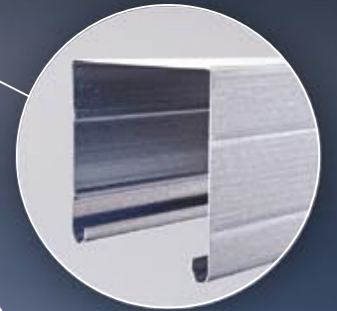
Avrundede hull for 8 mm løfteband av tekstil - beskytter løftebandet mot mekanisk slitasje. Ingen plastinnlegg som kan losne og falle ut.



Innebygget styreskinne - gjør persiennen til en diskret og naturlig del av fasaden



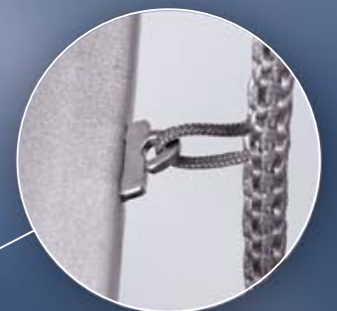
Toppskinne (aluminium eller forsinket stål) - åpningen ned - denne posisjonen forhindrer at skitt og støv samler seg i toppskinnen, enklere å komme til for kontroll og service, forlenger serviceintervallene på persiennen.



Toppskinne - forsinket stål



Toppskinne - aluminium



Fastgjøring av lamell i vengeband - krok i rustfritt stål som enkelt kan åpnes og lukkes, det muliggjør enkel skifting av skadede lameller.

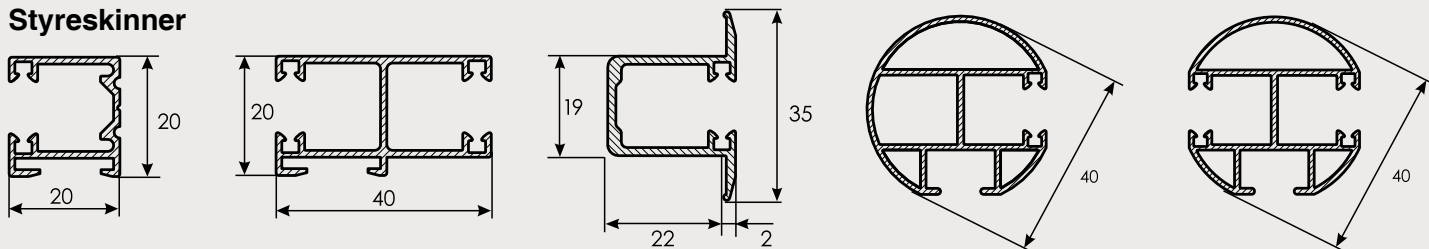


Fastgjøring av lamell i vengeband - Hagofix krok tilgjengelig for Z-70, S-90

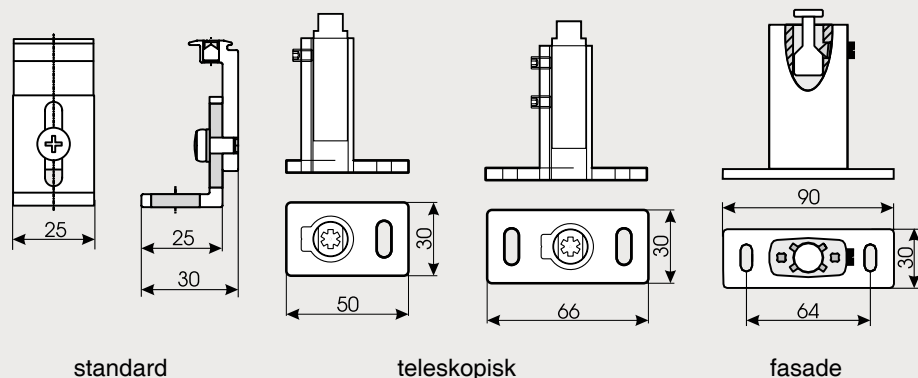
Lamellfarger - stort utvalg (19 lamellfarger tilgjengelig på lager). Spesialfarger tilgjengelig på kort tid.

Farge på gummi dempelist i lamellen - grå/svart - også mulighet for valg av samme farge som lamell

Styreskinner



Braketter for styreskinner



standard

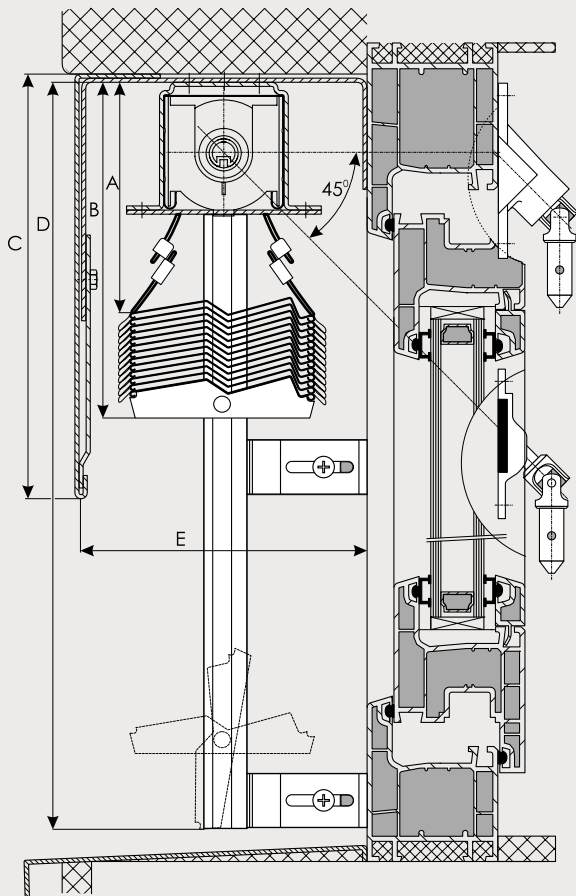
teleskopisk

fasade

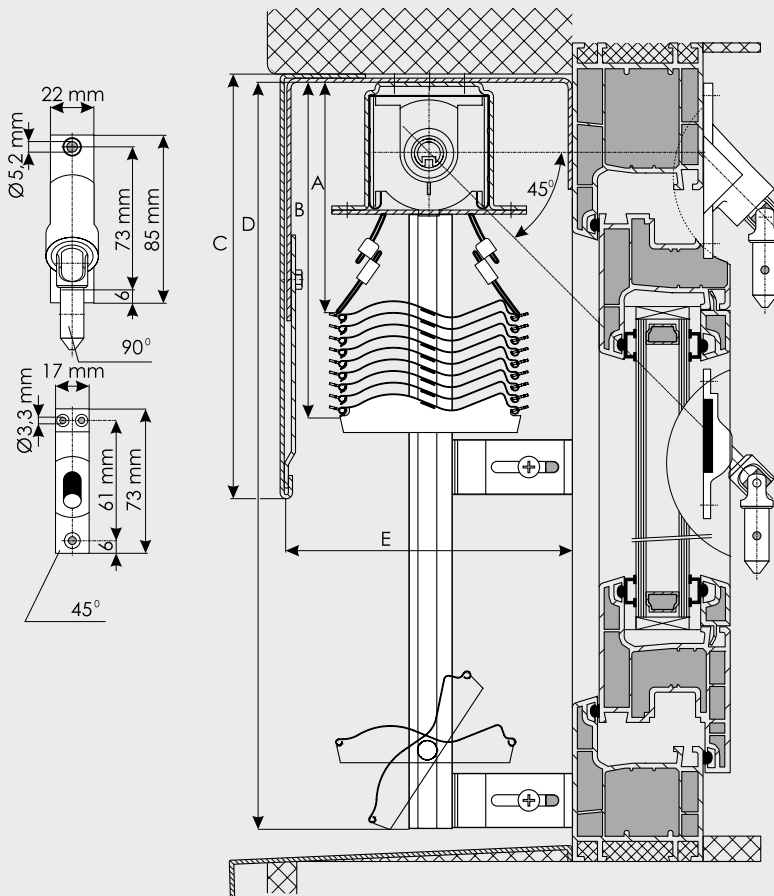
Total høyde for utvendig persienne i cm	Pakkehøyde i cm	
	S-90, Z-90	Z-70
101 - 125	17	18
126 - 150	18	20
151 - 175	20	21
176 - 200	21	23
201 - 225	22	24
226 - 250	23	26
251 - 275	24	28
276 - 300	25	30
301 - 325	27	31
326 - 350	28	32
351 - 375	29	33
376 - 400	30	34

Standard størrelser	Persienne betjent med sveiv	Persienne betjent med motor
Bredde	40 - 400 cm	60 - 400 cm
Høyde	max. 400 cm	max. 400 cm
Maximum bredde for sammenkoblede persienner	8 m	8 m
Maximum areal	9 m ²	14 m ²

Z - 90



S - 90



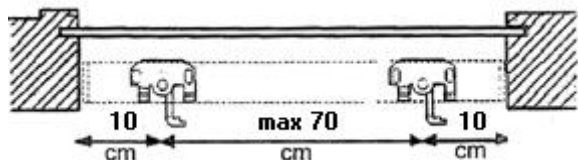
Montering av brakettene

Persiennen monteres med brakettene som er lagt ved.

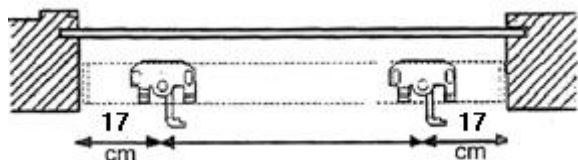
Viktig: Ikke bor / lag hull i skinnen.

Plassering av brakettene

Persiennebredde mer enn 50 cm: Senter på brakettene skal være 10 cm fra hver ende av persiennen, ved lenger persienne enn 1 m skal det beregnes flere braketter. Det skal ikke være mer enn 70 cm mellom brakettene.

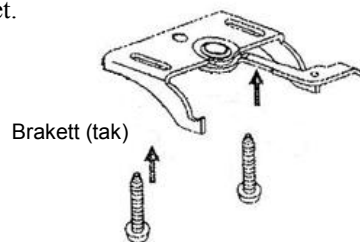


Persiennebredde mindre enn 50 cm: Senter på brakettene skal plasseres 17 cm fra hver ende av persiennen.



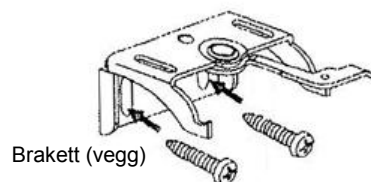
Takmontering

Husk ved takmontering i vindusnisje, skal det alltid beregnes min 5mm avstand fra glasset.



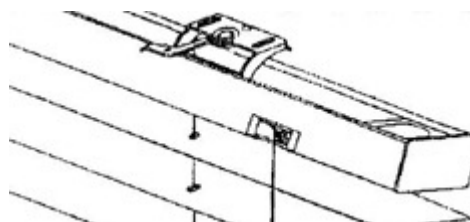
Veggmontering

Ved veggmontering, må høyden beregnes. Totalhøyde på persienne = topp veggfeste.



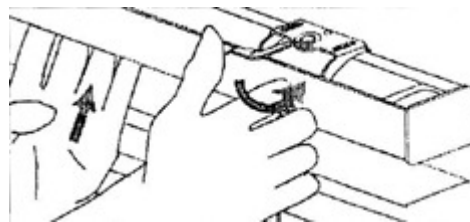
Oppheng av persiennen

1. Plasser forkanten av overlisten på brakettene.



2. Skyv så bakenden av overlisten opp i brakettene.

3. Drei pendelen inn mot skinnen, slik at topplisten låses fast til brakettene. Gjentas slik at alle pendlene er låst inn mot topplisten.



Demontere persienne

Drei alle pendlene ut fra topplisten, slik at den står rett ut. Topplisten løsner fra brakettene. Vri den litt ned i bakkant først, så kan den tas helt ned.

Persienne med styrewire

Dette gjelder kun for persiener med styrewire.

Vinkel for styrewire monteres nede i hvert hjørne, juster wiren med snorstrammeren på vinkelen.

Persienne med magnet

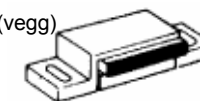
Dette gjelder kun for persiener med magnet.

Magnet (vegg eller nisje) monteres nede i hvert hjørne, ca 1 cm fra hver ende av underlisten på persiennen. Ved veggmontering slipp ned persiennen, monter veggmagneten slik at den treffer underkant av underlisten på persiennen.

Magnet (nisje)



Magnet (vegg)



Åpne og lukke persiennen

Persiennen heves og senkes med å dra eller slippe i snoren.
Ved å dra snoren til høyre låses persiennen i ønsket posisjon.

Vende/Tilte lamellene

Ved å vri på vendestangen tiltes lamellene i persiennen.

VIKTIG! Lamellene må være i 90 vinkel, når persiennen skal heves eller senkes.

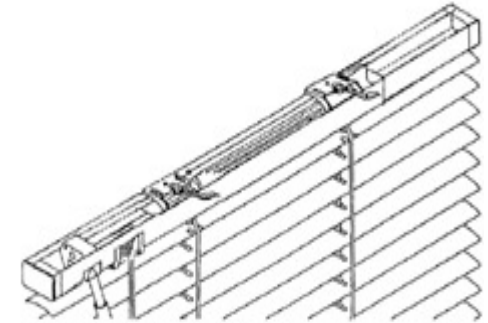
Vedlikehold

Vedlikehold av persiennen

Persiennen kan godt henge, men lamellene må slippes ned før vedlikehold kan starte.

Bruk fjærbørste eller fuktig klut for rengjøring av lamellene på persiennen. **Obs! Kun mildt såpevann kan brukes, for ikke å skade snorer og lameller.**

For lang levetid anbefales jevnlig rengjøring.

Persiennie**Kjære kunde**

Denne måltillpassede persiennie er produsert spesielt etter dine ønsker. Topp kvalitets materiell og ett design som er perfekt i funksjon og elegant garanterer lang levetid, som vil gi deg stor glede av det kjøpte produkt .



**Vennligst les denne instruksjonen
nøye før installasjon**



Persiennen må installeres av kyndige personell.
Feil installasjon kan resultere i ulykker.
Endringer av persiennen må godkjennes av produsent.

Skruer for installasjon i treverk medfølger.
Ved annen installasjon må skruer og plugg for tak eller vegg være egnet for materialet.



Med tanke på sikkerhet, pass på at barn ikke får tak i snorer eller kjeder fra persiennen.