

Lady Mini Screen

... solskjerming til moderne bygninger.

effekter
måltaking
montering
materialer

Solskjerming effekter

Solskjermings-effekter

	Soltis 92/2043	Soltis 86/2043
Transmisjon	5 %	14 %
Refleksjon	10 %	9 %
Absorbasjon	85 %	77 %
Synlig lys / Gjennomgang	5 %	17 %

Valg av duk

De fire faktorene ved valg av duk er :

Avvist varme. Filtret lys. Gjennomsyn innenfra. Utseende på fasaden.

Varme

Mørke duker stopper alltid mest varme og forskjellen mellom 86 og 92 duk er på ca 10 % (varierer etter farge) Denne forskjellen merkes ikke rent fysisk men utgjør en del i varmekalkyler på større bygg.

Lys

92 duken vil alltid være best til å fjerne sjenerende reflekser på dataskjermer o.l. Lyse duker vil slippe igjennom mer lys. Duker med "kraftig" farge vil farge det innfallende lyset.

Gjennomsyn

Alle dukene vil stoppe innsyn på dagtid og redusere innsyn på kveldstid. (Noe mere reduksjon med 92 duk)

På dagtid vil utsynet være best med en mørk 86 duk og dårligst med en lys 92 duk.

Utseende

På avstand vil et vindu uten solskjerming se mørkt ut, eventuelt farget av omgivelsene. Det mest fasade-nøytrale er derfor ofte en mørk duk.

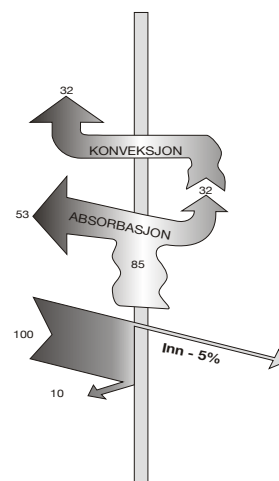
Med en lys eller farget duk vil du endre fasaden, noe som krever et større samspill mellom farger, lys og elementer.

Dokumentasjon, varmeavvisning

I farve-kolleksjonene finner du de korrekte solskjermings-dataene for alle dukene

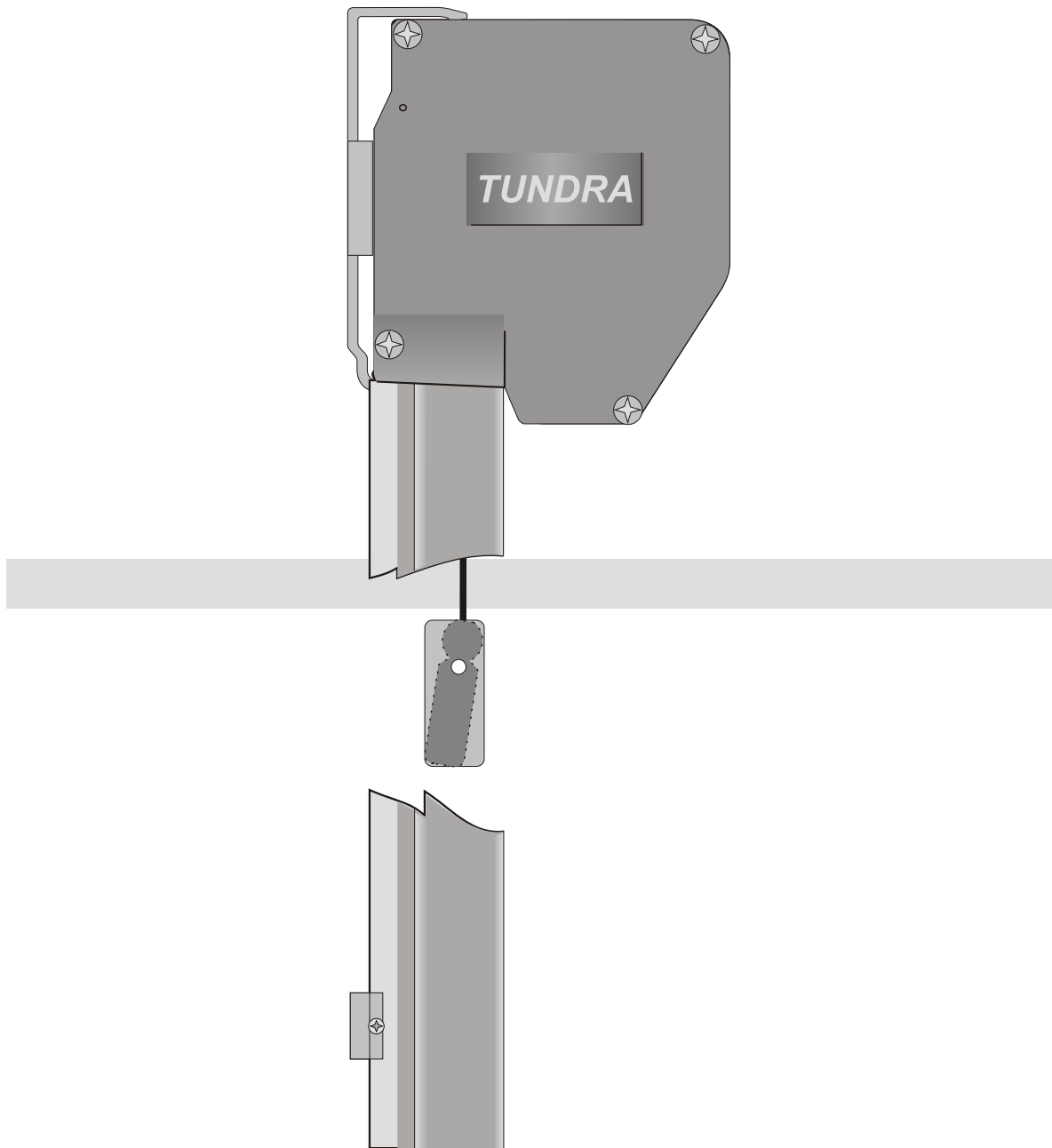
Som Skandinavisk referanse har vi fått utført en sammenlignende produkt-test for varmeavvisning i Sol-laboratoriet på Universitetet i Lund, Sverige.

Vi har også utført en test på gjennomgang av lys og UV-stråler hos Angstrom Laboratories i Uppsala, Sverige.



LUND
UNIVERSITY

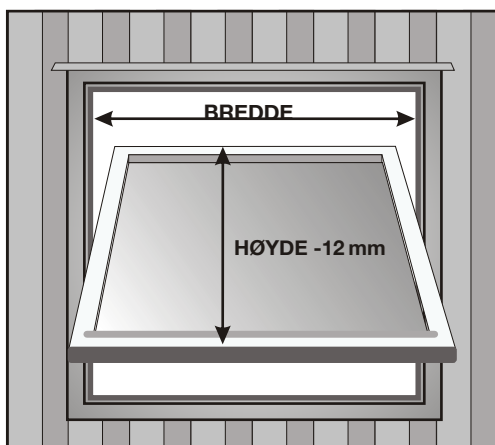
Snitt fra siden Skala 1:1



Mini Screen. Snitt 1 : 1

Lady Mini Screen

Måltaking Vippevindu



Bredde

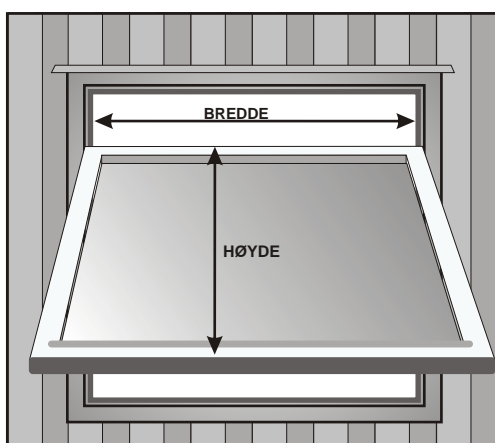
På vippevinduer skal bredden være som lysåpningen etter at vinduet er åpnet. Målet tas i vindus-åpningens øvre del.

Høyde

Ta mål av hele høyden på vindusrammen minus 12 mm.

Kassetten må monteres 12 mm under vindusrammens overkant for at vinduet skal kunne svinges rundt.

Måltaking Glidehengslet vindu



Bredde

På vinduer som svinger helt rundt skal bredden være som lysåpningen i karmen *etter* at vinduet er åpnet.

Dette for at kassetten skal kunne komme inn i vindusåpningen når vinduet svinges rundt.

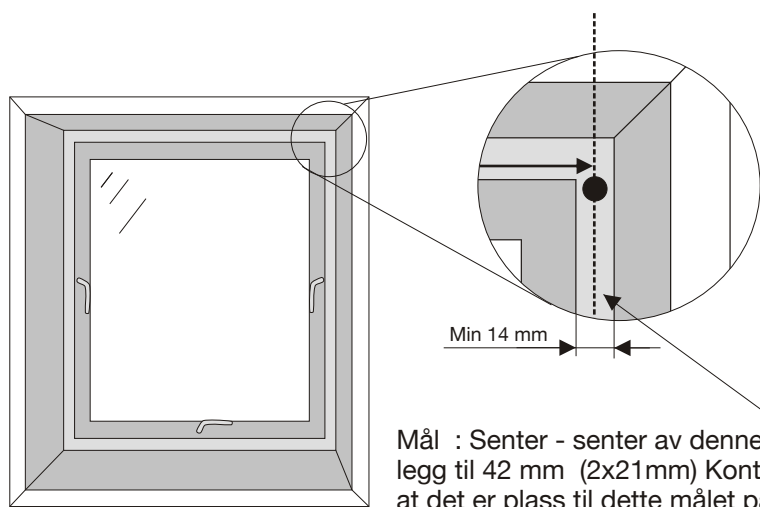
Høyde

Ta mål av hele høyden på vindusrammen.

OBS !

VINDUET MÅ ÅPNES ! Bredden = Lysåpning i karm

Måltaking Innadslående vindu



Bredde

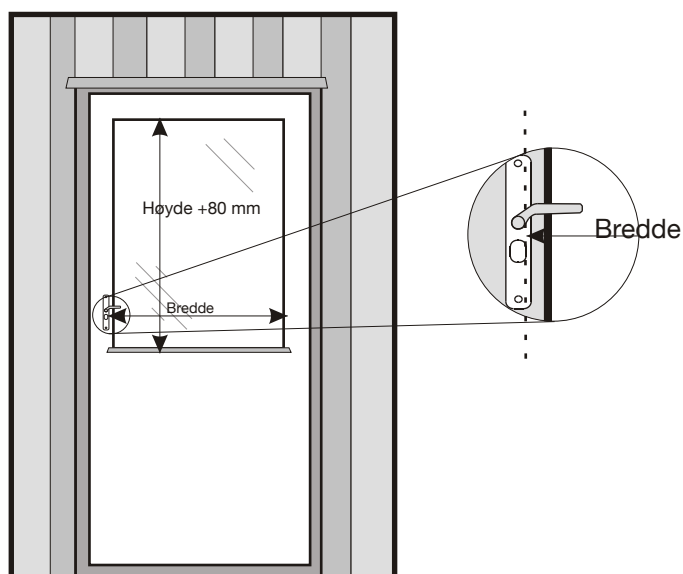
Ta mål som vist på tegningen under. Kontroller at det er plass til denne bredden på utsiden.

Høyde

Ta mål fra underkant av øvre vannbord til underkant av vinduskarmen.

På f.eks. Nor-Dan innadslående vinduer kan ikke Tundra Screen monteres direkte på åpningsrammen, den må monteres på karmen eller på bordkledningen.

Måltaking Balkongdør



Bredde

Bredden må tas fra innsiden av dørvrider-akselen på den ene siden og tilsvarende mål på motsatt side.

Høyde

Det er ofte ikke plass å montere sideskinne mellom dørvrider og glasset, derfor må festet for sideskinne monteres på ca. 15 mm høye distansebrikker under nedre vannbord.

Ta mål fra overkant av øvre glasslist til underkant av nedre vannbord, legg til 80 mm på dette målet.

Lady Mini Screen

Montering Glidehengslet vindu

Skru fast veggbeslagene (1) jevnt med overkant og 3 -6 cm inn fra siden på selve vindusrammen.

Legg kassetten (2) i veggbeslagene uten å klipse denne på plass.

Merk opp hullet for snorføringen (3) og bor ut dette (10 mm).
Monter til den innvendige snorføringen og snorfeste.

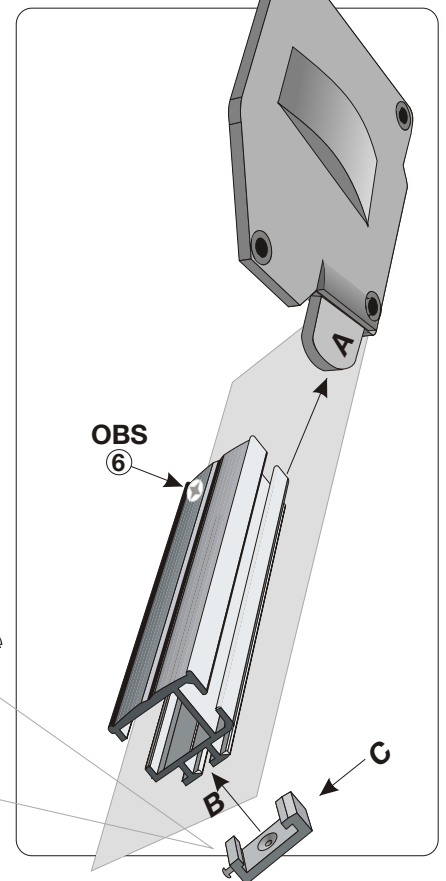
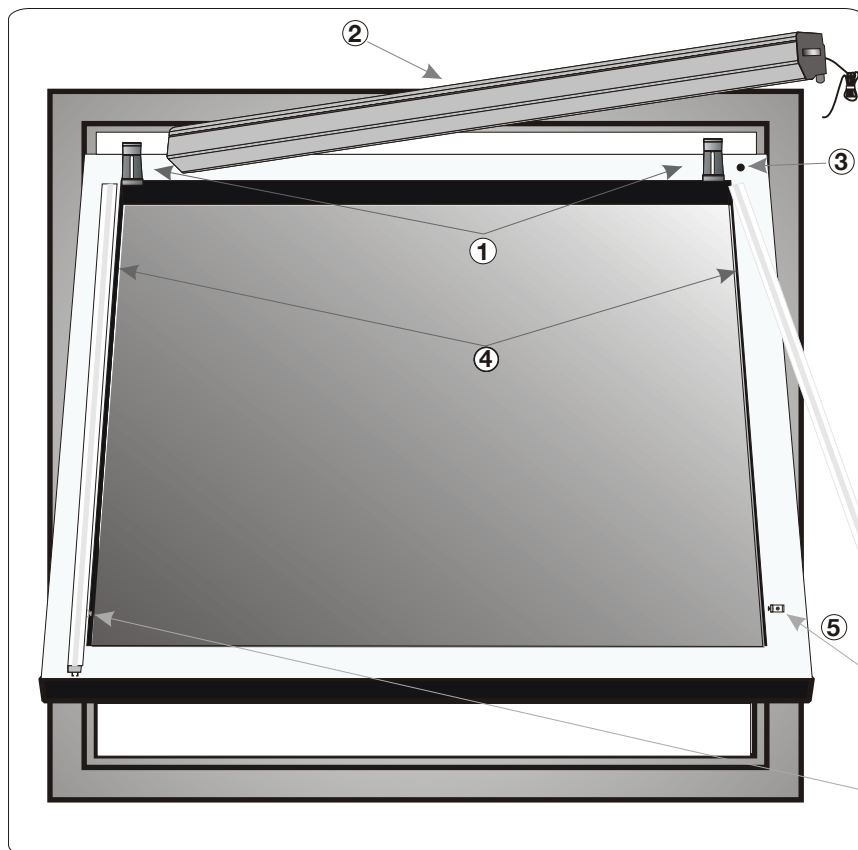
Trekk gjennom snoren og klips kassetten på plass.

Skru fast festet (5) for styreskinnen og monter fast styreskinnene (4) i følge skisse.

OBS : Stoppskruen i sideskinnene (6) skal alltid være øverst på skinnen !



Det lønner seg å klemme veggbeslaget (X) noe sammen før montasje, ujevnheter i vegg kan gjøre at beslaget "åpner" seg når skruene trekkes til.



Lady Mini Screen

Tekniske data

Aluminium

Sideskinner og underlist	Ekstrudert aluminium	:	Legering AlMgSi
Kassett og veggfester	Ekstrudert aluminium	:	Legering AlMg0,7Si



Plastmaterialer

Alle plastmaterialer	:	Polyetylen
----------------------	---	------------



Overflatebehandling

Eloksering / Anodisering	Natur	:	15 - 20 µm
HM-Lakkering	Hvit Elektroforetisk	:	30µm
Pulverlakkering	Andre RAL	:	80 - 120µm

Andre materialer

Vekt i underlist Totalvekt	Sinkprimet flattstål 5 x 15 mm
Underlist og stål Skruer	1020 g pr.løpemeteter.
	Alle skruer i syrefast utførelse

Størrelser

Max Bredde :	1800	mm
Max Høyde :	2000	mm
Max Kvm.	3 Kvm	

Dimensjoner

Kassett b x h :	56 x 60 mm
-----------------	------------

Sideskinne b x h :	26 x 25 mm
--------------------	------------

Screenduk Produsent

Konstruksjon

Dukbase

Overflatemateriale

Temperaturområder

Farveutvalg NCS

Flammehemming

Ferrari / Frankrike Soltis

Preconstraint Fiber av

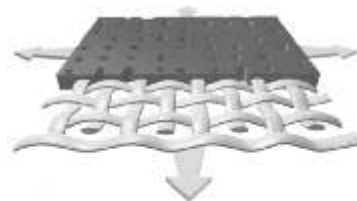
polyester

Smussavstøtende PVC

-30 til +80 C

46 forskjellige farger.

B1 / M1



Rengjøring

Duken kan rengjøres samtidig som generell fasaderengjøring utføres. Det må benyttes mildt såpevann ved rengjøring og eventuell svamp.

Det må ikke benyttes noen former for skrubb og høytrykkspyler må benyttes med forsiktighet. Spesialrensingemiddel for rengjøring av Soltis dukene kan leveres.

Miljø

Alle komponentene i Tundra Screen kan resirkuleres.

Ferrari Soltis produktene resirkuleres via Taxyloop systemet, dette gir 100% gjenbruk av PVC andelen i duken.



Emballasje

Vi benytter minimum 40 % resirkulert emballasje på våre produkter samt at vi har et gjenbruk på inngående emballasje på 30 %





LADY.no

S O L S K J E R M I N G

Lady Solskjerming, Nordahl Bruns gate 8,
2004 Lillestrøm Tlf : 63 89 32 89,
www.Lady.no Mail : info@lady.no