

Helglass rekkverk



Helglassrekkverk

Rekkverket er basert på en aluminium profil som festes opp på dekke eller i front av dekke kanten.

Profilene lagerføres i natureloksert og noen svart overflate.

Andre farger kan lakeres på forespørsel.

Det er utført beregninger på styrken til rekkverket. Se oversikt side 10



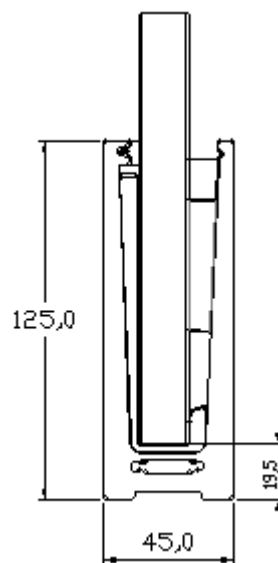
EA 5000

Profil for topp montering

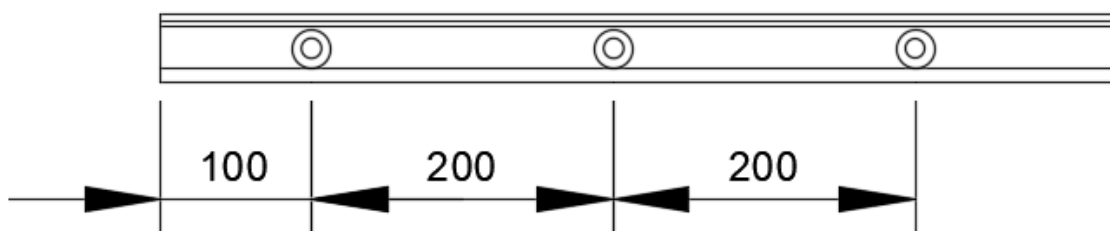
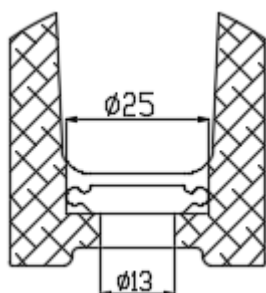
Lagerført i natureløksert og svart RAL 9005 Glans 30

Lagerføres i 3 og 5 meters lengder

EA 5001	Klosser og paknings sett for 12,76 mm glass
EA 5002	Klosser og paknings sett for 16,76 mm glass
EA 5003	Klosser og paknings sett for 17,52 mm glass



Hull for innfesting av profilen boret øverst 25 mm og $\varnothing = 13$ mm i bunn cc 200 mm mellom hullene



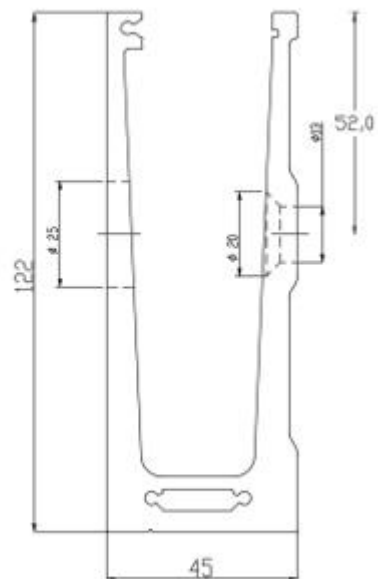
EA 5100

Profil for montering i dekke kant.

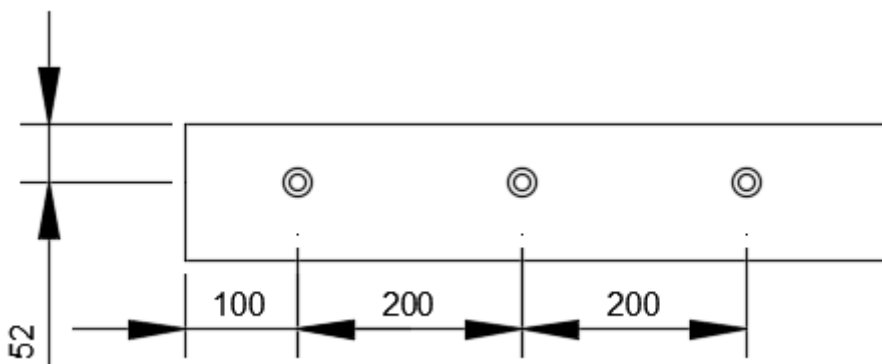
Lagerføres i 3 og 5 meters lengder

EA 5101	Klosser og paknings sett for 12,76 mm glass
EA 5102	Klosser og paknings sett for 16,76 mm glass
EA 5103	Klosser og paknings sett for 17,52 mm glass

Profil utvendig dimensjon 45 x 122 mm



Hull for innfesting av profilen boret ytterst 25 mm og forsenket $\text{Ø} = 20/13$ mm i innerst. cc 200 mm mellom hullene



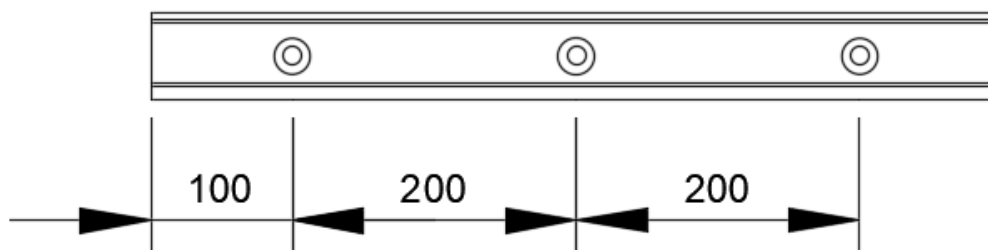
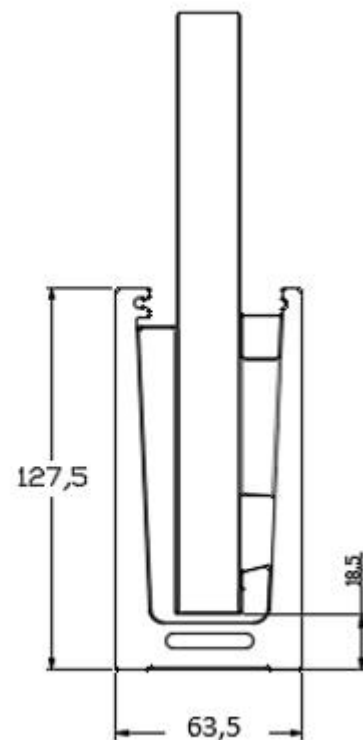
EA 6000

Profil for topp montering

Lagerført i naturelksert og svart RAL 9005 Glans 30

Lagerføres i 5 meters lengder

EA 6003	Klosser og paknings sett for 17,52 glass
EA 6005	Klosser og paknings sett for 21,52 glass

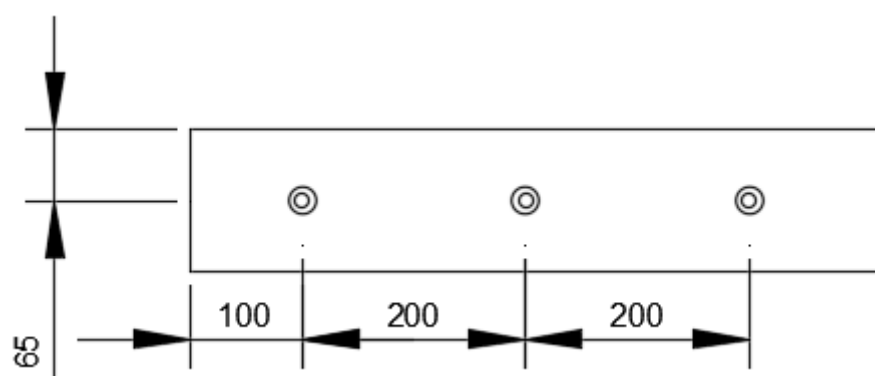
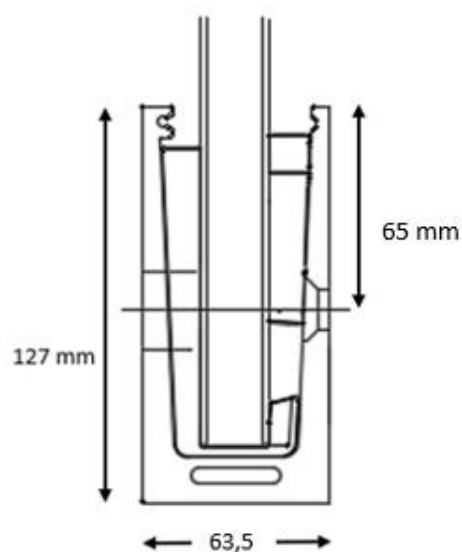


EA 6100

Profil for Front montering

Lagerføres i 5 meters lengder

EA 6103	Klosser og paknings sett for 17,52 mm glass
EA 6105	Klosser og paknings sett for 21,52 mm glass

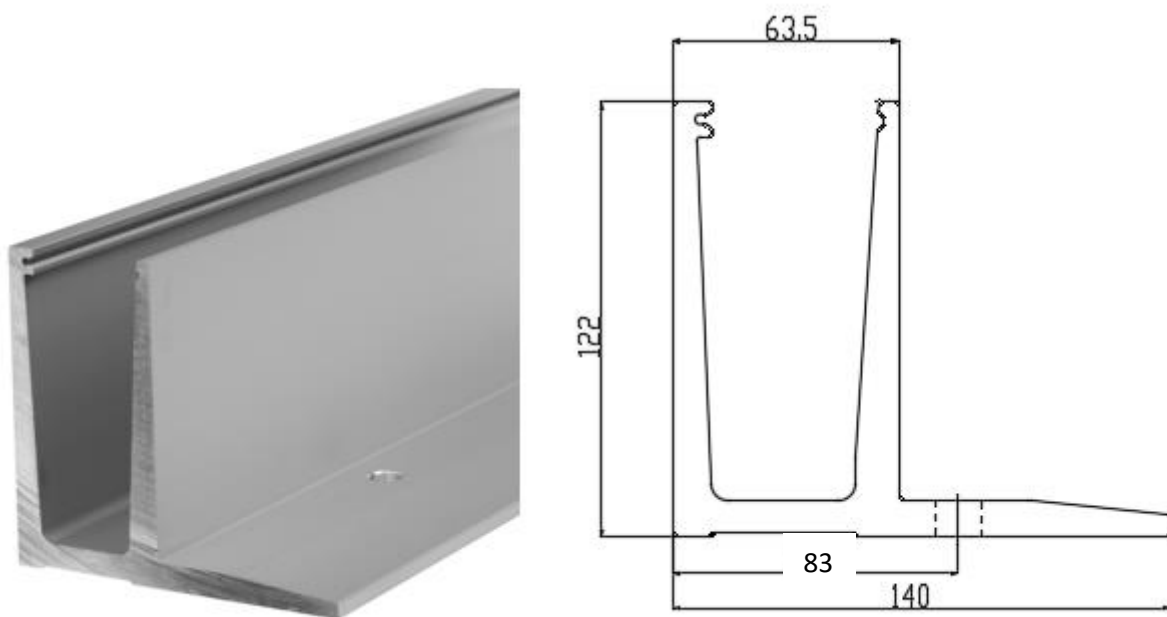


EA 7000

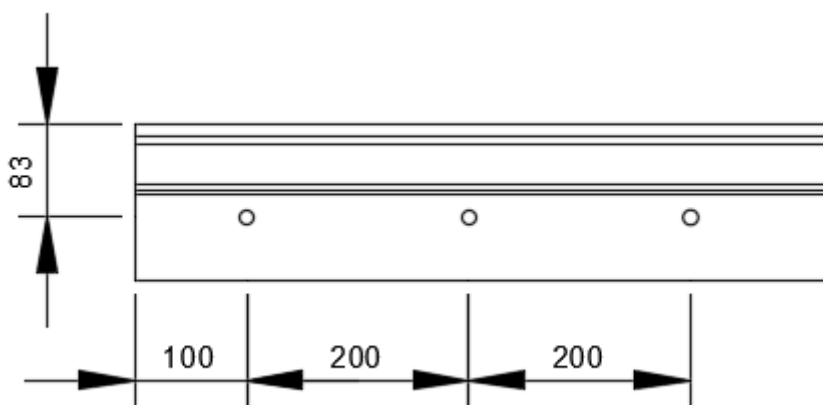
Profil for Topp montering

Lagerføres i 5 meters lengder

EA 7003	Klosser og paknings sett for 17,52 mm glass
EA 7005	Klosser og paknings sett for 21,52 mm glass



Fra bunn av profilen trekkes det 18 mm klaring på rekkverks høyden for å få glass høyde



EA 4100

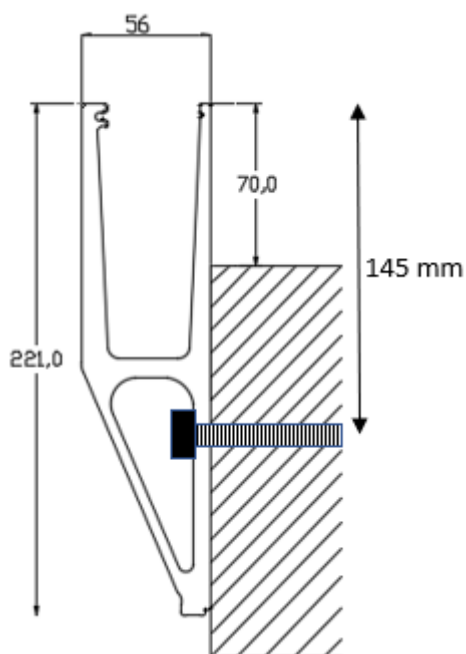
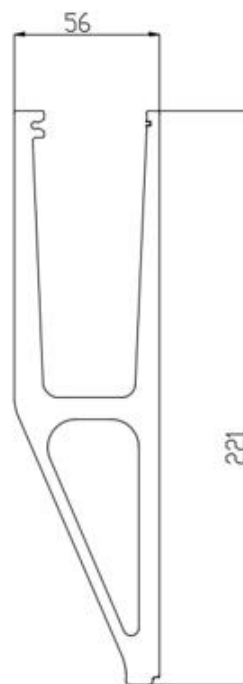
Profil for Front montering

Lagerføres i 5 meters lengder

EA 4103	Klosser og paknings sett for 17,52 mm glass
EA 4105	Klosser og paknings sett for 21,52 mm glass



CC hull for innfesting
200 mm



Skinne er dimensjonert for
å kunne monteres inntil 70
mm over dekke kant.

Glass monteres 107 mm
ned i profilen.

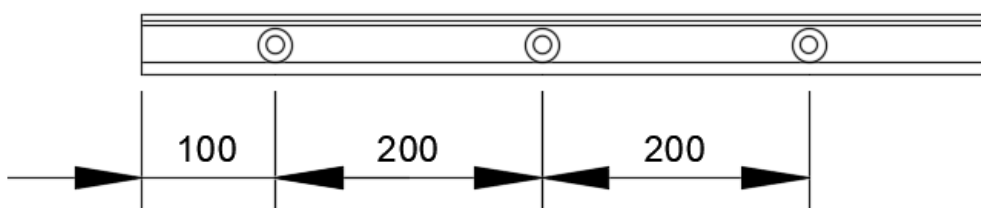
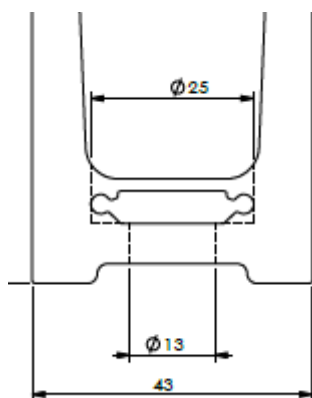
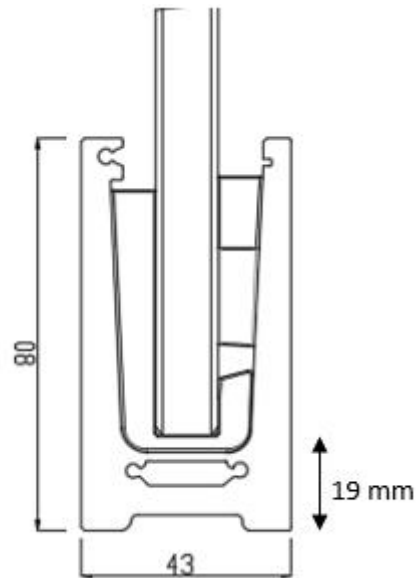
EA 3000

Profil for Topp montering

Lagerført i natureloksert og svart RAL 9005 Glans 30

Lagerføres i 3 og 5 meters lengder

EA 3001	Klosser og paknings sett for 12,76 mm glass
---------	---



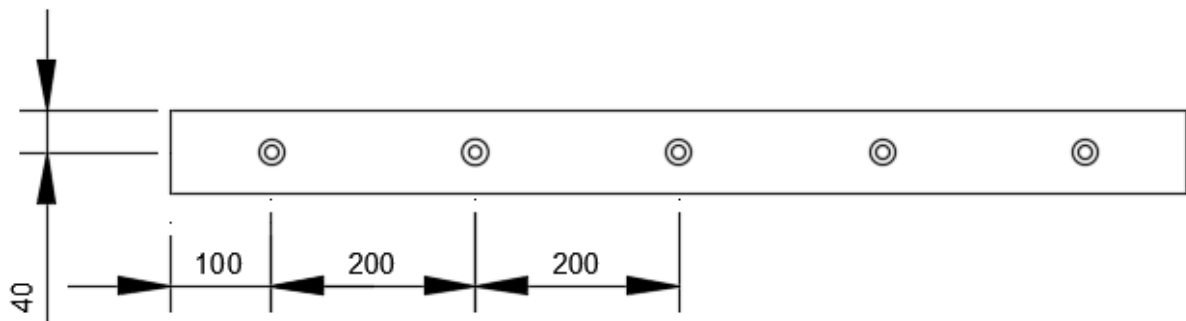
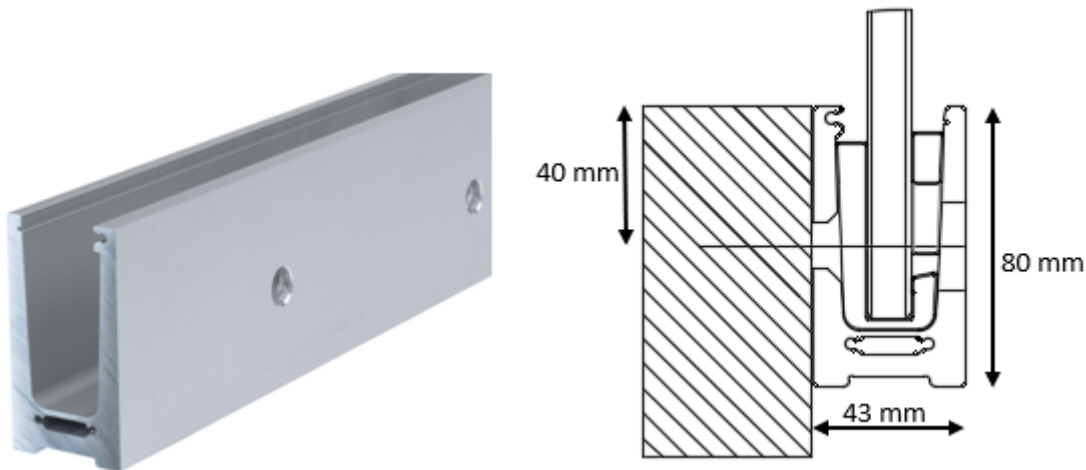
EA 3001

Profil for side montert inverse.

Inverse dvs at skinnen er boret slik at den kan monteres på innsiden av rekkverk/Parapet og låsekloss monteres fra innsiden.

Lagerføres i 3 og 5 meters lengder

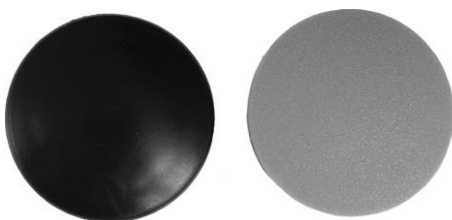
EA 3001	Klosser og paknings sett for 12,76 mm glass
---------	---



EA 2512

Plast Plugg for å tette hull i sidemontert skinner.

Passer til EA 3100 , 5100 og 6100



Dimensjonering av rekkverks profiler og Glass

Det er brukt gjeldene Euro koder for dimensjonering av aluminiums skinner og glass

De standardene som er brukt er:

NS EN 1990:2002+A1:2005+NA:2016 Eurokode Grunnlag for prosjektering av konstruksjoner

NS EN 1999-1-1 for dimensjonering av aluminium

NS EN 1991-1 -1:2002+NA:2008 for Laster

NS 3510 for Glassdimensjoner

Det er brukt

Lastfaktor 1,5 for Aluminiums profilene

Lastfaktor 1,0 for deformasjon glass , Tabell B.2

Lastfaktor 1,35 for dimensjonering av glass

Rekkverks høyde

	0,6 meter	1 meter	1,2 meter
EA 5000		1,0 kN	
EA 6000			1,5 kN
EA 7000			1,5 kN
EA 3000	1,0 kN		
EA 4100			1,0 kN

Topprekker

316.811.042

Topprekke

Lagerført lengde 5 meter



Pakning topprekke

316.825 12-13 mm glass

316.826 16-17 mm glass

316.827 21 mm glass



316.830.042

Skjøt



316.840.042

90 graders bend



316.850.042

Endeplugg



316.860.042

Ende flens

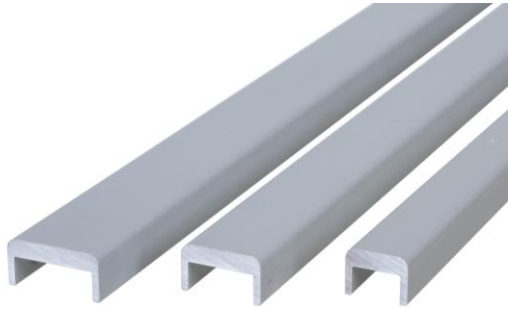


316.870.042

Bevegelig ledd

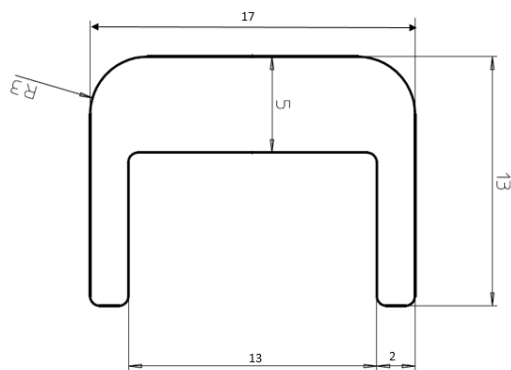
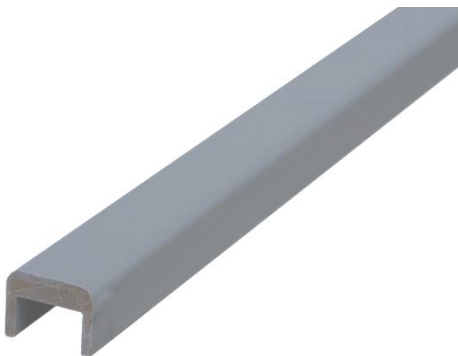


Topprekke i aluminium



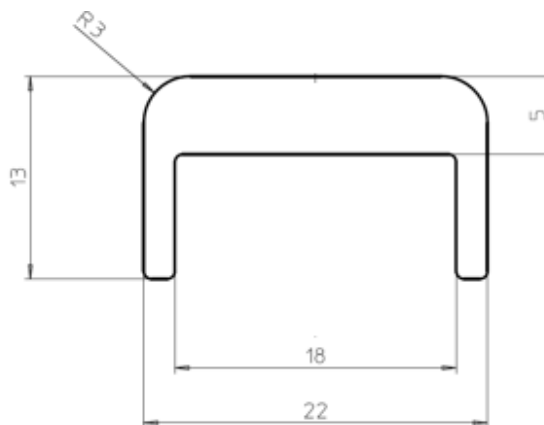
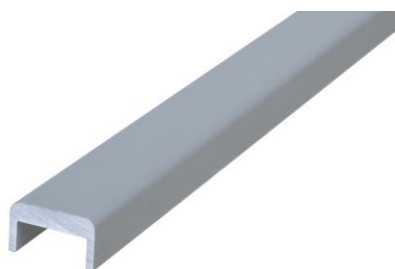
NA 1713

Topprekke helglass rekkverk tilpasset 12,5 mm glass
Natur eloksert overflate



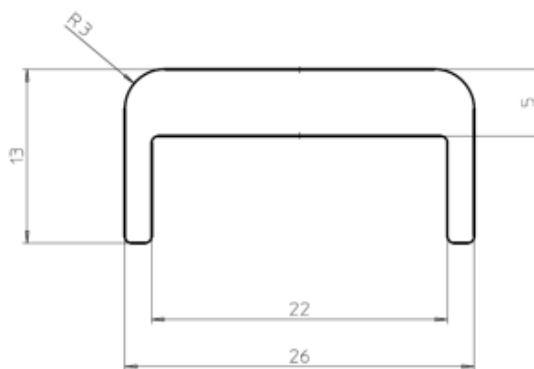
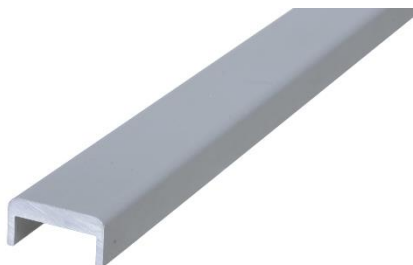
NA 2213

Topprekke helglass rekkverk tilpasset 17 mm glass
Natur eloksert overflate



NA 2613

Topprekke helglass rekkverk tilpasset 21 mm glass
Natur eloksert overflate

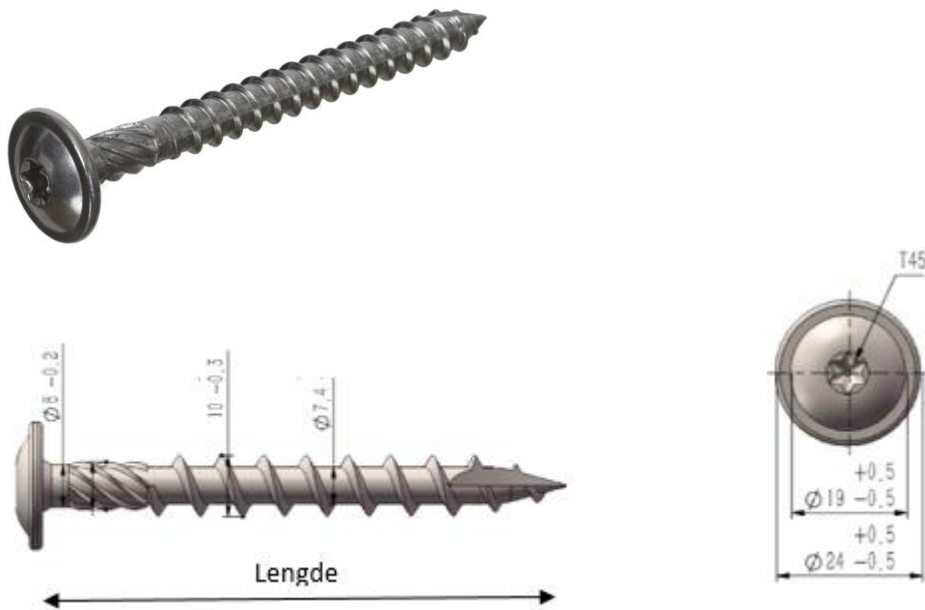


Skruer må dimensjoneres pr prosjekt men nedenfor er noen av de skruene vi lagerfører

Tre skruer

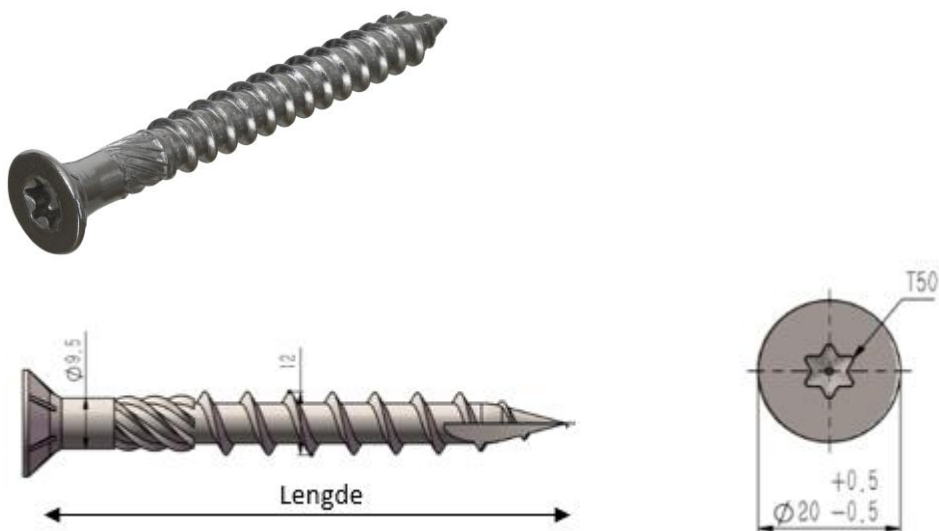
Skruene er produsert i 316 L stål
EN 10088-2:2014

Skruer med flatt hode SC FL



Art nr	Dim utpå gjenger	Lengde skruer	Skrues med Torx
SC FL 1060	10 mm	60 mm	45
SC FL 1080	10 mm	80 mm	45
SC FL 10100	10 mm	100 mm	45
SC FL 10120	10 mm	120 mm	45
SC FL 10150	10 mm	150 mm	45

Skrue med forsenket hode SC CS



Art nr	Dim utpå gjenger	Lengde skruer	Skrues med Torx
SC CS 12120	12 mm	100 mm	50

Ekspansjons bolt

FH II 12/15

12 mm ekspansjons bolt rustfritt syrefast

Lengde 90 mm



LOADS

High performance anchor FH II - SK

Highest permissible loads for a single anchor¹⁾ in concrete C20/25⁴⁾

For the design the complete approval ETA - 07/0025 has to be considered.

Type	Effective anchorage depth h_{ef} [mm]	Min. member thickness h_{min} [mm]	Installation torque T_{inst} [Nm]	Cracked concrete				Non-cracked concrete			
				Permissible tensile load $N_{perm}^{3)}$ [kN]	Permissible shear load $V_{perm}^{3)}$ [kN]	Min. spacing $s_{min}^{2)}$ [mm]	Min. edge distance $c_{min}^{2)}$ [mm]	Permissible tensile load $N_{perm}^{3)}$ [kN]	Permissible shear load $V_{perm}^{3)}$ [kN]	Min. spacing $s_{min}^{2)}$ [mm]	Min. edge distance $c_{min}^{2)}$ [mm]
FH II 12 SK	60	120	22,5	5,7	15,9	50	50	11,2	18,9	60	60





