

Glassrekkverk i aluminium





Glassrekkverk i aluminium

Rekkverket er basert på en stolpe som er 50 x 50 mm.

Topprekke 70 x 45 mm som tres over stolpene.

Delene til rekkverket er på lager ferdig lakkert i farge Hvit RAL 9010 , Grått RAL 9006 , svart RAL 9005 og Antrasitt grått RAL 7016

Profilene og delene lagerføres også i rå aluminium slik at disse kan lakkres til prosjekter.

Det er utført beregninger på styrken til rekkverket slik at dette kan leveres med dokumentasjon for rekkverks høyder fra 1,0 til 1,2 meter.

Beregninger er gjort for last 1 kN dvs brukskategorier A , B og C1 etter NS-EN 1991-1-1.

Det lagerføres og glass til dette rekkverk systemet.

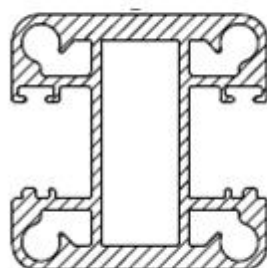
Ekstruderte profiler lagerføres og i CIRCAL Aluminium.

CIRCAL er aluminium fremstilt med lavt CO2 forbruk pr kg aluminium.

Stolpe BG 5101

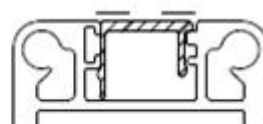
Dimensjon 50 x 50 mm

Lagerføres i lengder på 6 meter



Fyll profil BG 5102

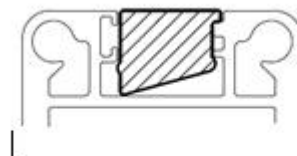
Lagerføres i lengder på 4 meter



Fyll profil BG 5103

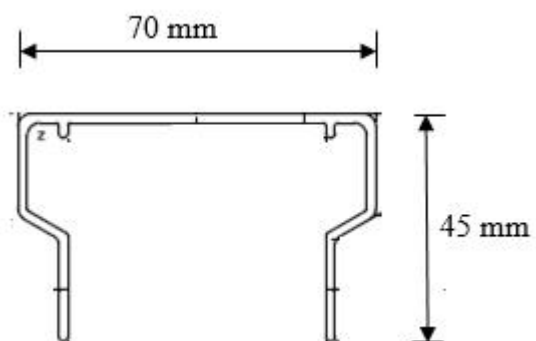
Lagerføres i lengder på 3 meter

Brukes under glass som anlegg for glass kloss.



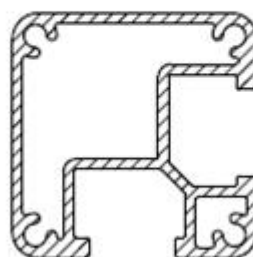
Topprekke BG 5104

Lagerføres i lengder på 6 meter



Hjørne stolpe BG 5105

Lagerføres i lengder på 6 meter



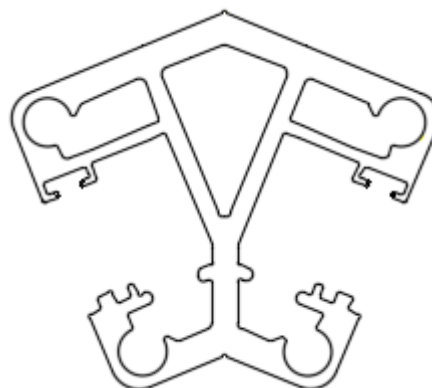
Topprekke / håndrekke BG 5106

Dimensjon $\varnothing= 42,4$ mm
Lagerføres i lengder på 6 meter



135 graders stolpe BG 5107

Dimensjon 50 x 50 mm
Lagerføres i lengder på 6 meter



BG 5110 Fotplate
Utvendig mål plate 100 x 100 mm



BG 5110 – 135 Fotplate
Utvendig mål plate bredde 100 mm Tilpasset stolpe BG 5107 135 grader.



BG 5111 Bunn plugg stolpe.
50 x 50 mm samme utvendige mål som stolpene BG 5101 og BG 5105



BG 5111 Topp plugg stolpe
53 x 53 mm. Egner seg best som topp plugg når det ikke er topprekke. Er litt større enn stolpen for å hindre at det kommer vann inn i stolpen.



BG 5112 endelokk topp rekke



BG 5113 180 grader skjõt topprekke



BG 5114 90 grader skjõt håndrekke



BG 5115 Dekk kappe for fotplate

Mål på deksel 108 x 108 mm Høyde 28 mm



BG 5115 – 135

Dekk kappe til fotplate for 135 graders stolpe



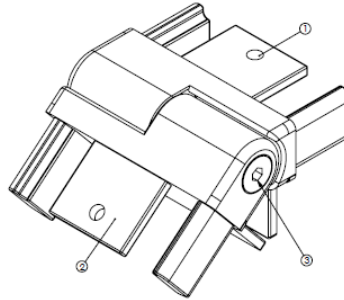
BG 5116

135 graders skjõt for topprekke . Passer til stolpe BG 5107



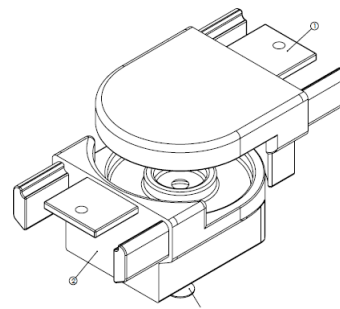
BG 5131

Bevegelig bend for topprekke opp og ned trapper.



BG 5132

Bevegelig bend for topprekke horisontalt.



BG 410.042

Skjøt til Aluminium topprekke Ø= 42,4 mm



BG 450.042

Ende plugg til Aluminium topprekke Ø= 42,4 mm



BG 510.042

90 graders skjøt til Aluminium topprekke Ø= 42,4 mm



BG 550.042

Fleksibel skjøt til Aluminium topprekke Ø= 42,4 mm



BG 5117 Håndreккеholder

For montering på toppen av stolpe BG 5101 og med rund topprekke BG 5106

Når håndreккеholderen er montert er det 80 mm mellom topp stolpe og underkant topprekke.



BG 5117 – 90 Håndreккеholder

For montering på toppen av stolpe BG 5105 og med rund topprekke BG 5106



BG 5117 – fleks Håndreккеholder for aluminium stolper i trapper

For montering på toppen av stolpe BG 5101 og med rund topprekke BG 5106



BG 5118 Håndrekkeholder

For montering på siden av stolpe eller på vegg.



316.625.042

Håndrekkeholder vegg

Plate mot vegg eller stolpe Ø=40 mm , Skrue M8

Platen kan dreies og låse håndrekke holderen i rett posisjon

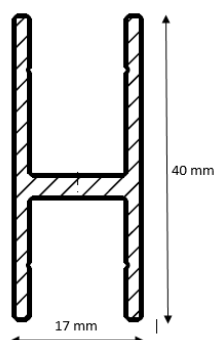


Deler til spile fylling

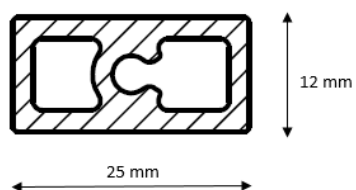
Spile fyllingen er dimensjonert for jevnt fordelt last på 1 kN og punktlast 0,25 kN



BG 5120 Horizontal profil



BG 5121 vertikal spil



BG 5122 Dekklokk til BG 5120

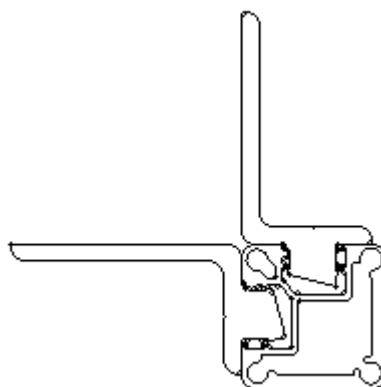
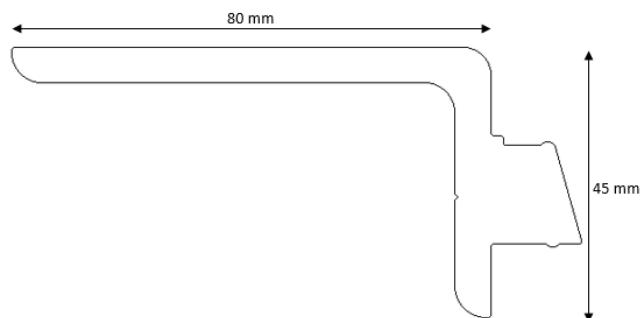


BG 5135 Plate for feste av hjørne stolpe i dekke kant

Lagerføres i lengder på 6 meter og ferdig lakkerte lengde 180 og 200 mm

Kan og kappes og lakkeres på ønsket kunde mål.

Hull plassering tilpasses dekke kanter.



Pakning

BG 5125 Fast pakning

BG 5126 innrulls pakning 8,76 mm glass

BG 5129 innrulls pakning 10,76 mm glass

BG paknings sett

Til 10 mm laminert glass , pakket i en pose 2 stk BG 5125 og 2 stk BG 5129 samt 2 glass klosser som passer inn i stolpen. Pakningene har lengde 1 meter.

Til 8 mm laminert glass , pakket i en pose 2 stk BG 5125 og 2 stk BG 5126 samt 2 glass klosser som passer inn i stolpen. Pakningene har lengde 1,1 meter



Glass mål på lager

Glass 10 mm laminert med polerte kanter

BG 5130 glass størrelse 1200 x 870 mm

BG 5131 glass størrelse 2550 x 870 mm

BG 5136 glass størrelse 1200 x 945 mm

BG 5137 glass størrelse 2550 x 945 mm

BG 5140 glass størrelse 1200 x 985 mm

BG 5141 glass størrelse 2550 x 985 mm

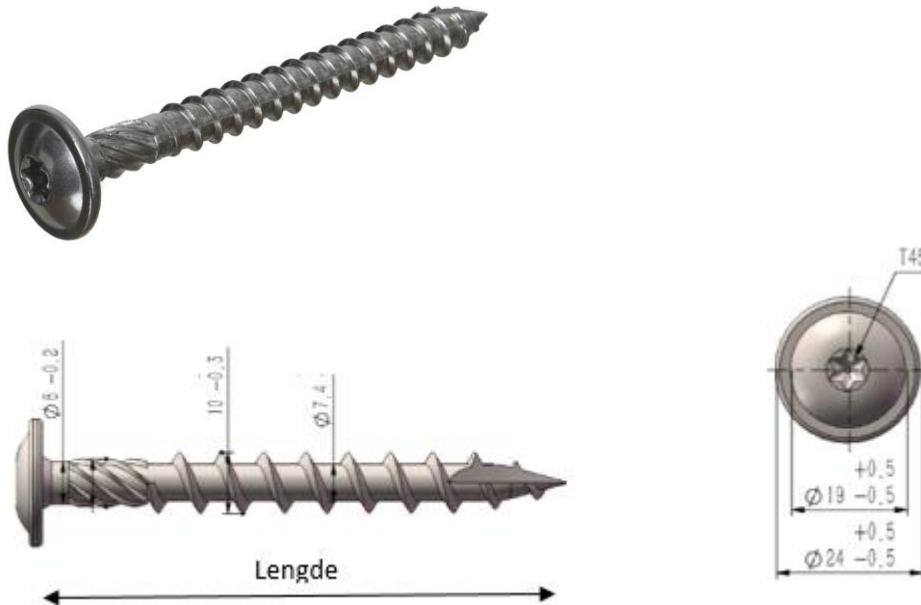
Innfesting av stolpene må dimensjoneres ut fra den lasten som gjelder for prosjektet og hva det festes inn i.

Nedenfor er noen av de tre skruene vi lagerfører.

Tre skruer

Skrueene er produsert i 316 L stål
EN 10088-2:2014

Skruer med flatt hode SC FL



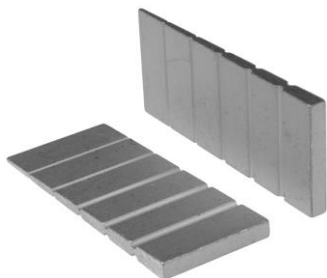
Art nr	Dim utpå gjenger	Lengde skruer	Skrues med Torx
SC FL 1060	10 mm	60 mm	45
SC FL 1080	10 mm	80 mm	45
SC FL 10100	10 mm	100 mm	45
SC FL 10120	10 mm	120 mm	45
SC FL 10150	10 mm	150 mm	45

NA Kile

Kile for justering av underlag.

Kilene er produsert i aluminium og har visning slik at når den er satt på plass kan den lett brekkes av.

Mål: Bredde 25 mm , Tykkelse 1,0 / 4 mm , lengde 60 mm









Alu rekkverk med stolpe BG 5101 og håndrekke holder BG 5117















